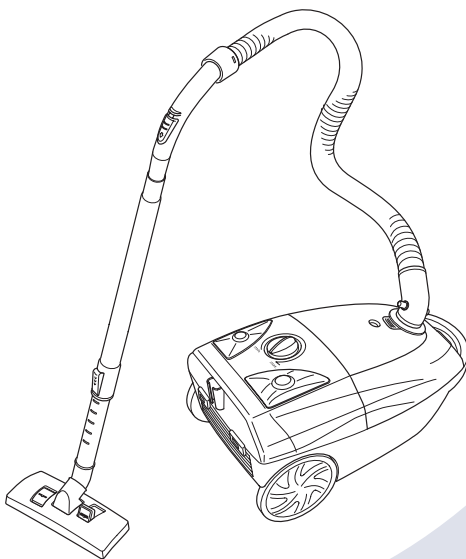
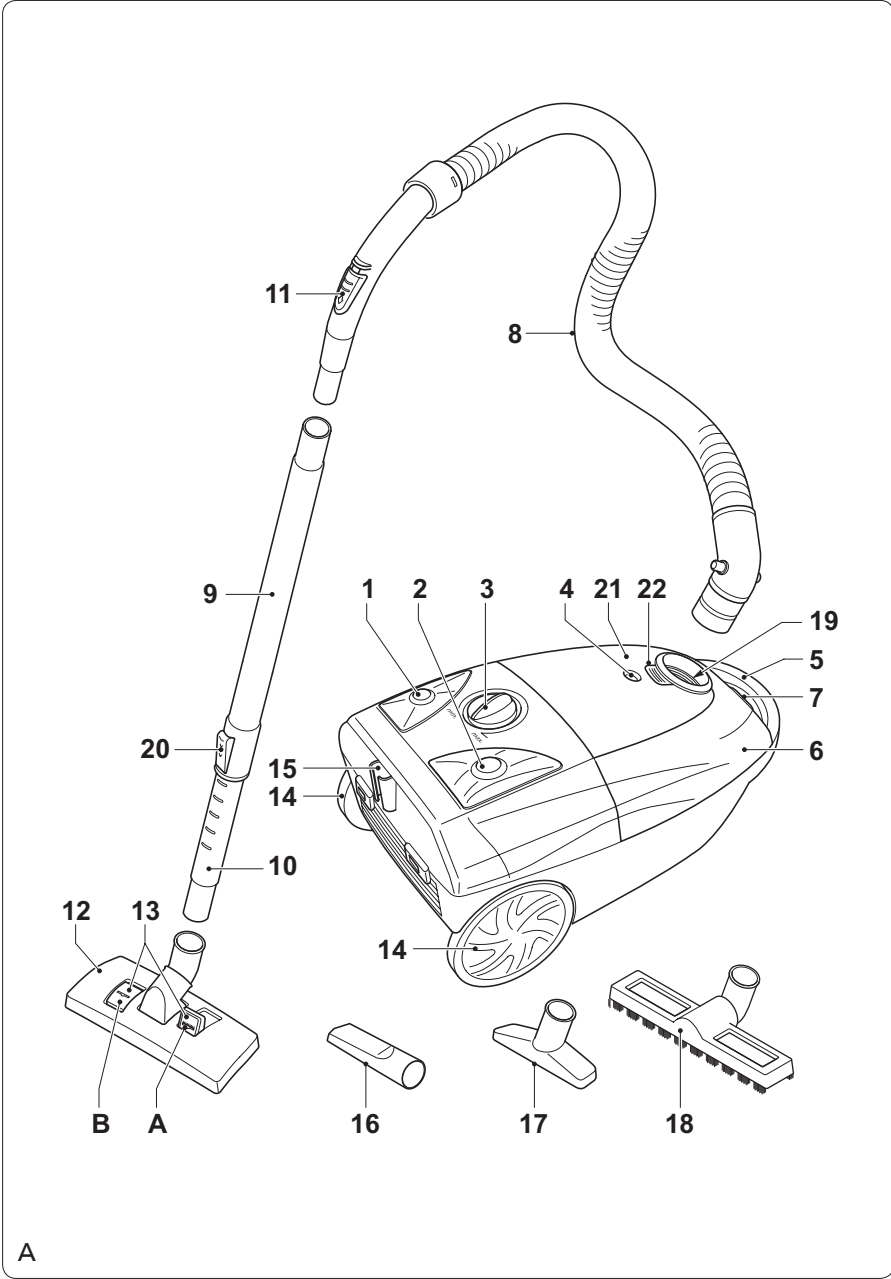


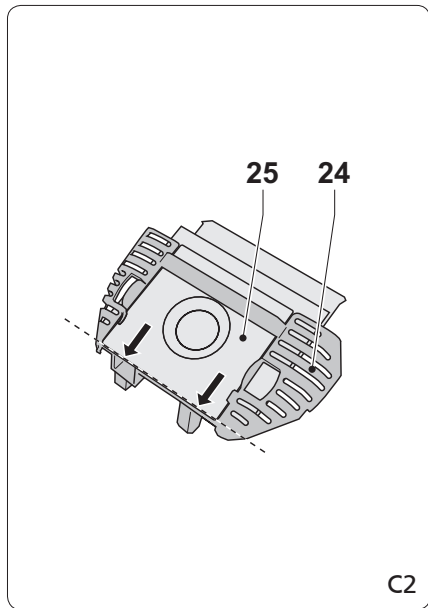
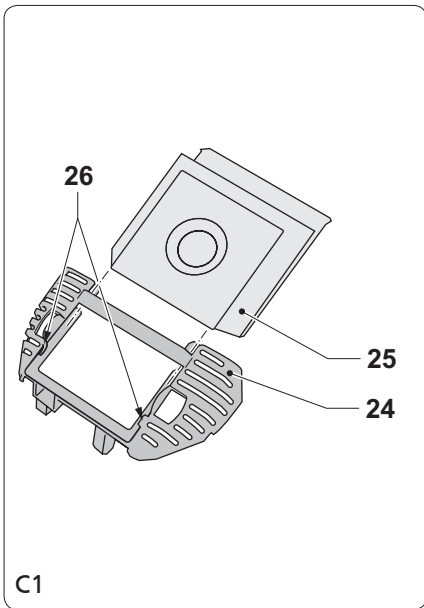
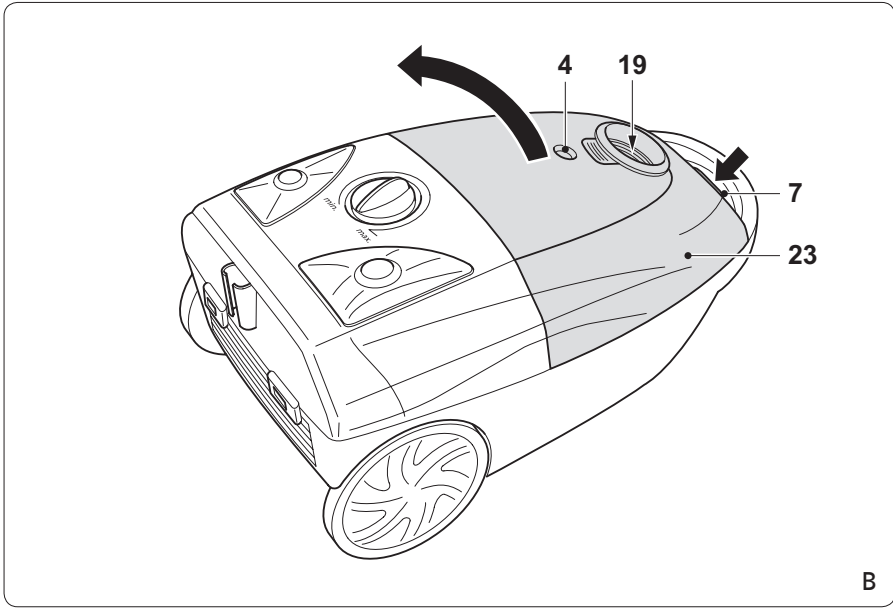
PRINCESS®

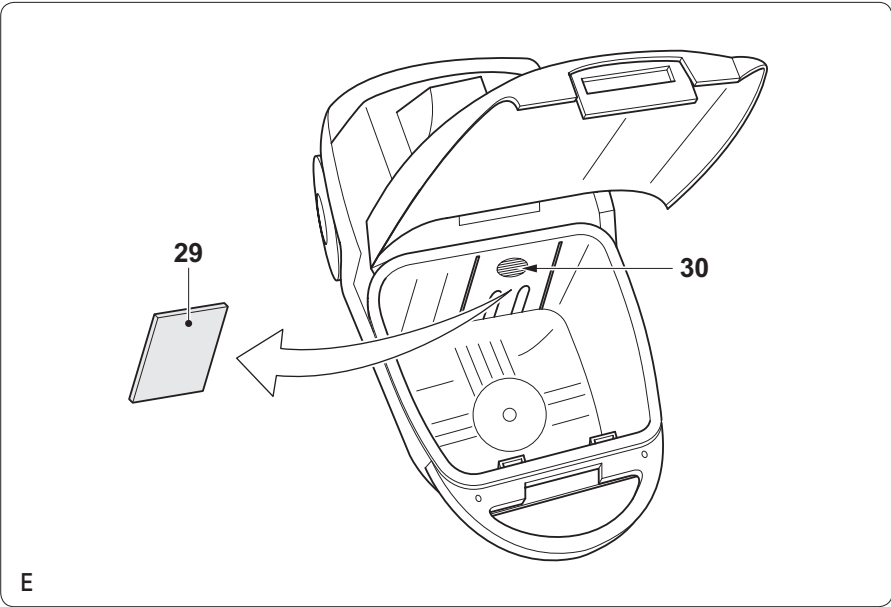
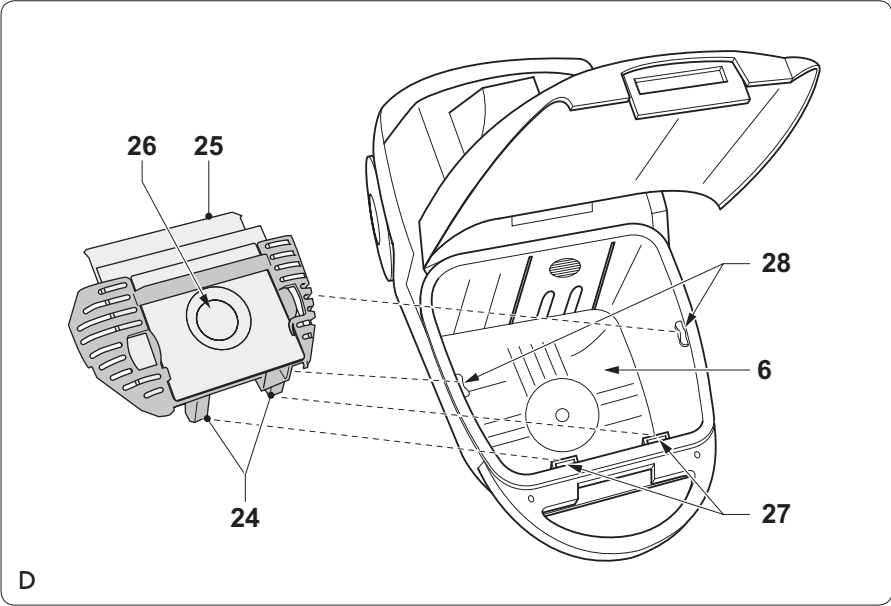
Nederlands	6	Dansk	41
English	11	Norsk	46
Français	16	Suomi	51
Deutsch	21	Português	56
Español	26	Ελληνικά	61
Italiano	31	عربية	71
Svenska	36		

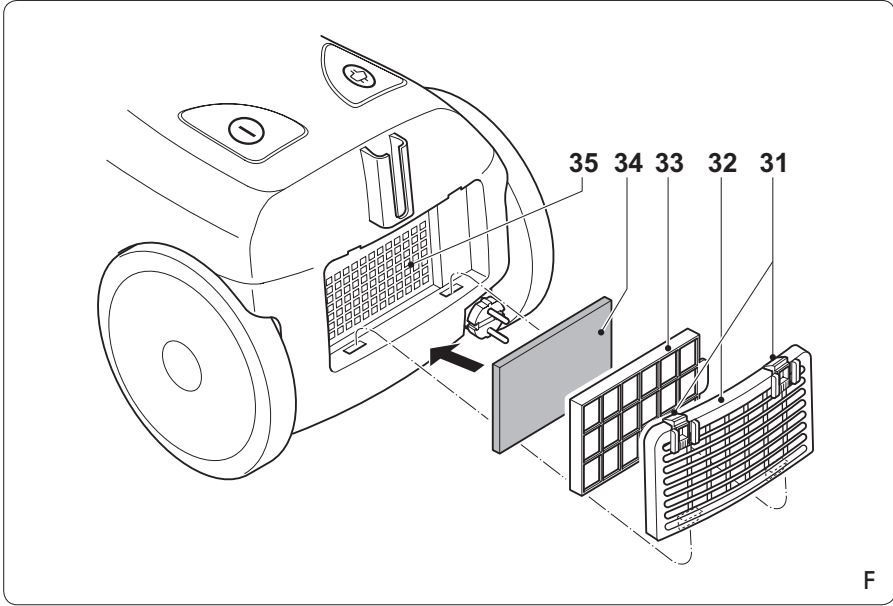


332928 Princess
Vacuum Cleaner Desert









Gefeliciteerd!

U heeft een product van Princess aangeschaft. Ons doel is om kwaliteitsproducten met een smaakvol ontwerp en tegen een betaalbare prijs te bieden. We hopen dat u gedurende vele jaren plezier zult hebben van dit product.

Beschrijving (fig. A)

Uw 332928 Princess stofzuiger is ontworpen voor het opzuigen van droge substanties. Het apparaat is niet geschikt voor het opzuigen van natte substanties. Het apparaat is uitsluitend geschikt voor gebruik binnenshuis. Het apparaat is uitsluitend geschikt voor huishoudelijk gebruik.

1. Aan/uit-knop
2. Opwindknop netsnoer
3. Snelheidsknop
4. Vol-indicator
5. Handgreep
6. Stofzakcompartiment
7. Ontgrendelingsknop (stofzakcompartiment)
8. Slang
9. Buis
10. Verlengbuis
11. Luchtstroomschakelaar
12. Zuigmondstuk
13. Keuzeschakelaar vloeroppervlak
14. Wielen
15. Parkeerbeugel
16. Kierenmondstuk
17. Bekledingsmondstuk
18. Parketmondstuk
19. Slangaansluiting
20. Vergrendelingsknop (verlengbuis)
21. Opbergruimte accessoires
22. Vergrendelingsknop (opbergruimte accessoires)

Assemblage (fig. A)

Voordat u verdergaat, vragen wij graag uw aandacht voor de volgende punten:

- Schakel voor assemblage het apparaat uit en verwijder de netstekker uit het stopcontact.

Monteren en verwijderen van de stofzak (fig. B - D)

De stofzak en de stofzakhouder moeten juist worden gemonteerd om het deksel van het stofzakcompartiment te kunnen sluiten.

Voordat u verdergaat, vragen wij graag uw aandacht voor de volgende punten:

- Gebruik het apparaat niet zonder de stofzak.

Monteren van de stofzak

- Houd de ontgrendelingsknop (7) ingedrukt en open het deksel (23).
- Verwijder de stofzakhouder (24) uit het stofzakcompartiment (6).
- Plaats de stofzak (25) in de sleuven (26) van de stofzakhouder (24) (fig. C1). Schuif de stofzak (25) tot het einde van de stofzakhouder (24) (fig. C2).
- Plaats de stofzakhouder (24) in de sleuf (27) van het stofzakcompartiment (6). Zorg ervoor dat de stofzakhouder (24) op de houders (28) wordt geplaatst (fig. D).
- Sluit het deksel (23) totdat de ontgrendelingsknop (7) op zijn plaats klikt. Zorg ervoor dat het gat (26) in de stofzak (25) op een lijn is met de slangaansluiting (19).

Verwijderen van de stofzak

- Houd de ontgrendelingsknop (7) ingedrukt en open het deksel (23).
- Verwijder de stofzakhouder (24) uit het stofzakcompartiment (6).
- Verwijder de stofzak (25) uit de stofzakhouder (24).
- Plaats de stofzakhouder (24) in de sleuf (27) van het stofzakcompartiment (6).
- Sluit het deksel (23) totdat de ontgrendelingsknop (7) op zijn plaats klikt.

Monteren en verwijderen van de slang (fig. A)

Voordat u verdergaat, willen wij graag dat u uw aandacht vestigt op de volgende punten:

- Zorg er voor het monteren van de slang voor dat het stofzakcompartiment zich in het apparaat bevindt.

- Plaats voor het monteren van de slang (8) de slanguitgang in de slangaansluiting (19) totdat de ontgrendelingsknoppen op hun plaats klikken.
- Houd voor het verwijderen van de slang (8) de ontgrendelingsknoppen ingedrukt en trek de slanguitgang uit de slangaansluiting (19).

Monteren en verwijderen van de buis (fig. A)

- Plaats de slang (8) in de buis (9) om de buis te monteren.
- Trek de slang (8) van de buis (9) om de buis te verwijderen.

Monteren en verwijderen van de accessoires (fig. A)

Monteren en verwijderen van het zuigmondstuk (fig. A)

Het zuigmondstuk (12) kan op de verlengbuis (10) worden gemonteerd.

- Plaats de verlengbuis (10) in het zuigmondstuk (12) om het zuigmondstuk te monteren.
- Trek de verlengbuis (10) van het zuigmondstuk (12) om het zuigmondstuk te verwijderen.

Monteren en verwijderen van het kierenmondstuk (fig. A)

Het kierenmondstuk (16) kan worden gebruikt voor het stofzuigen op nauwe en moeilijk bereikbare plaatsen. Het kierenmondstuk (16) kan op de slang (8) of op de verlengbuis (10) worden gemonteerd.

- Plaats de slang (8) in het kierenmondstuk (16) om het kierenmondstuk op de slang te monteren.
- Plaats de verlengbuis (10) in het kierenmondstuk (16) om het kierenmondstuk op de verlengbuis te monteren.
- Trek het kierenmondstuk (16) van de slang (8) of de verlengbuis (10) om het kierenmondstuk te verwijderen.

Monteren en verwijderen van het bekledingsmondstuk (fig. A)

Het bekledingsmondstuk (17) kan worden gebruikt voor het stofzuigen van bekleding, gordijnen en andere voorwerpen van stof. Het bekledingsmondstuk (17) kan op de slang (8) of op de verlengbuis (10) worden gemonteerd.

- Plaats de slang (8) in het bekledingsmondstuk (17) om het bekledingsmondstuk op de slang te monteren.
- Plaats de verlengbuis (10) in het bekledingsmondstuk (17) om het bekledingsmondstuk op de verlengbuis te monteren.
- Trek het bekledingsmondstuk (17) van de slang (8) of de verlengbuis (10) om het bekledingsmondstuk te verwijderen.

Monteren en verwijderen van het parketmondstuk (fig. A)

Het parketmondstuk (18) kan worden gebruikt voor het stofzuigen van houten en gepolijste oppervlakken. Het parketmondstuk (18) kan op de slang (8) of op de verlengbuis (10) worden gemonteerd.

- Plaats de slang (8) in het parketmondstuk (18) om het parketmondstuk op de slang te monteren.
- Plaats de verlengbuis (10) in het parketmondstuk (18) om het parketmondstuk op de verlengbuis te monteren.
- Trek het parketmondstuk (18) van de slang (8) of de verlengbuis (10) om het kierenmondstuk te verwijderen.

Gebruik

Afwinden en opwinden van het netsnoer (fig. A)

De opwindknop voor het netsnoer (2) kan met de hand of met de voet worden bediend.

Voordat u verdergaat, willen wij graag dat u uw aandacht vestigt op de volgende punten:

- Wind het netsnoer niet op of af terwijl het apparaat is ingeschakeld.
- Houd altijd de netstekker vast om het netsnoer af te winden. Trek nooit aan het netsnoer.

- Houd voor gebruik de netstekker vast en wikkel voldoende lengte van het netsnoer af aan de achterzijde van het apparaat.
- Druk na gebruik de opwindknop voor het netsnoer (2) in om het netsnoer terug in het apparaat te winden. Geleid het netsnoer met de hand om ervoor te zorgen dat het niet terugslingert. Zorg ervoor dat de netstekker op de juiste wijze is geplaatst.

Afstellen van de lengte van de buis (fig. A)

- Houd de vergrendelingsknop (20) ingedrukt en schuif de verlengbuis (8) naar de gewenste positie.
- Laat de vergrendelingsknop (20) los.

Afstellen van het zuigmondstuk (fig. A)

De keuzeschakelaar voor het vloeroppervlak kan worden ingesteld om het zuigmondstuk op het gewenste vloeroppervlak af te stemmen. De keuzeschakelaar voor het vloeroppervlak kan met de hand of met de voet worden bediend.

- Druk voor stofzuigen op laminaat, tegels, etc. het bijbehorende gedeelte (A) van de keuzeschakelaar voor het vloeroppervlak (13) in.
- Druk voor stofzuigen op tapijten het bijbehorende gedeelte (B) van de keuzeschakelaar voor het vloeroppervlak (13) in.

In- en uitschakelen (fig. A)

De aan/uit-knop kan met de hand of met de voet worden bediend.

- Druk op de aan/uit-knop (1) om het apparaat in te schakelen.
- Druk nogmaals op de aan/uit-knop (1) om het apparaat uit te schakelen.

Afstellen van de zuigkracht (fig. A)

De snelheidsknop kan worden gebruikt om de zuigkracht af te stellen.

- Zet de snelheidsknop (3) in de gewenste positie:
 - Stel voor stofzuigen op harde oppervlakken (bijv. vloeren) een grote zuigkracht in.
 - Stel voor stofzuigen op zachte oppervlakken (bijv. bekleding) een kleine zuigkracht in.

Afstellen van de luchtstroom (fig. A)

De luchtstroom kan worden afgesteld met behulp van de luchtstroomschakelaar.

- Zet voor het afstellen van de luchtstroom de luchtstroomschakelaar (11) in de gewenste positie.

Reiniging en onderhoud

Voordat u verdergaat, vragen wij graag uw aandacht voor de volgende punten:

- Verwijder voor reiniging en onderhoud de netstekker uit het stopcontact en wacht totdat het apparaat is afgekoeld.
- Dompel het apparaat voor reiniging niet onder in water of andere vloeistoffen.

Voordat u verdergaat, willen wij graag dat u uw aandacht vestigt op de volgende punten:

- Gebruik geen bijtende of schurende reinigingsmiddelen om het apparaat te reinigen.
- Gebruik geen scherpe voorwerpen om het apparaat te reinigen.

- Controleer het apparaat regelmatig op mogelijke schade.
- Reinig regelmatig de ventilatiesleuven met behulp van een zachte borstel.
- Berg het apparaat op op een droge plaats, buiten bereik van kinderen.

Vervangen van de stofzak (fig. B - D)

De stofzak (25) moet worden vervangen wanneer de 'stofzak vol'-indicator (4) gaat branden. Vervangende stofzakken zijn verkrijgbaar bij ons servicestation. Indien u vragen heeft omtrent de stofzak, wendt u zich dan tot het servicestation.

- Zie voor het verwijderen van de volle stofzak (25) het gedeelte "Monteren en verwijderen van de stofzak".
- Zie voor het monteren van de lege stofzak (25) het gedeelte "Monteren en verwijderen van de stofzak".

Reinigen en vervangen van het motorfilter (fig. B - E)

Voordat u verdergaat, willen wij graag dat u uw aandacht vestigt op de volgende punten:

- Was het motorfilter niet en spoel het motorfilter niet af.

Het motorfilter (29) beperkt de hoeveelheid stof die de motorunit binnendringt tot het minimum. Het motorfilter moet regelmatig worden gereinigd. Het motorfilter moet na enkele maanden worden vervangen of wanneer het versleten of beschadigd is. Vervangende motorfilters zijn verkrijgbaar bij ons servicestation.

- Houd de ontgrendelingsknop (7) ingedrukt en open het deksel (23).
- Verwijder indien nodig de stofzak (25). Zie het gedeelte "Monteren en verwijderen van de stofzak".
- Verwijder het filter (29) uit de filterhouder (30).
- Verwijder de stof van het filter met behulp van een zachte borstel. Gebruik in geval van slijtage een nieuw filter.
- Plaats het filter (29) in de filterhouder (30).
- Monteer indien nodig de stofzak (25). Zie het gedeelte "Monteren en verwijderen van de stofzak".
- Sluit het deksel (23) totdat de ontgrendelingsknop (7) op zijn plaats klikt.

Reinigen en vervangen van het uitlaatfilter (fig. F)

Voordat u verdergaat, willen wij graag dat u uw aandacht vestigt op de volgende punten:

- Was het uitlaatfilter niet en spoel het uitlaatfilter niet af.

Het uitlaatfilter (33) beperkt de hoeveelheid stof die de motorunit binnendringt tot het minimum. Het uitlaatfilter moet regelmatig worden gereinigd. Het uitlaatfilter moet na enkele maanden worden vervangen of wanneer het versleten of beschadigd is. Vervangende uitlaatfilters zijn verkrijgbaar bij ons servicestation.

- Druk de lippen (31) in en verwijder het deksel (32).
- Verwijder het winduitlaatfilter (33).
- Verwijder het uitlaatfilter (34) uit de filterhouder (35).
- Verwijder de stof van het filter met behulp van een zachte borstel. Gebruik in geval van slijtage een nieuw filter.
- Plaats het uitlaatfilter (34) in de filterhouder (35).
- Plaats het winduitlaatfilter (33).

- Monteer het deksel (32) totdat de lippen (31) op hun plaats klikken.

Opbergen (fig. A)

De accessoires kunnen worden opgeborgen in de opbergruimte voor accessoires.

- Houd de vergrendelingsknop (21) ingedrukt en open het deksel voor de opbergruimte voor accessoires (22).
- Plaats de accessoires in de opbergruimte voor accessoires (22).
- Sluit het deksel.

Veiligheidsinstructies

Algemene veiligheid

- Lees voor gebruik de gebruiksaanwijzing zorgvuldig door. Bewaar de gebruiksaanwijzing voor toekomstig gebruik.
- Gebruik het apparaat en de accessoires uitsluitend voor hun beoogde doeleinden. Gebruik het apparaat en de accessoires niet voor andere doeleinden dan beschreven in de gebruiksaanwijzing.
- Gebruik het apparaat niet als een onderdeel of een accessoire beschadigd of defect is. Indien een onderdeel of een accessoire beschadigd of defect is, moet het door de fabrikant of een erkend servicestation worden vervangen.
- Houd altijd toezicht op kinderen om te voorkomen dat ze met het apparaat spelen.
- Het gebruik van dit apparaat door kinderen of personen met een lichamelijke, zintuiglijke, geestelijke of motorische handicap of zonder de benodigde kennis en ervaring kan gevaar veroorzaken. Personen die verantwoordelijk zijn voor hun veiligheid moeten uitdrukkelijke instructies geven of toezicht houden op het gebruik van het apparaat.
- Gebruik het apparaat niet in de buurt van badkuipen, douches, wastafels of andere voorzieningen die water bevatten.
- Dompel het apparaat niet onder in water of andere vloeistoffen. Verwijder het apparaat niet met uw handen indien het apparaat is ondergedompeld in water of andere vloeistoffen.

Verwijder onmiddellijk de netstekker uit het stopcontact. Gebruik het apparaat niet opnieuw indien het apparaat is ondergedompeld in water of andere vloeistoffen.

Elektrische veiligheid

- Controleer voor gebruik altijd of de netspanning overeenkomt met de spanning op het typeplaatje van het apparaat.
- Het apparaat mag niet worden bediend door middel van een externe timer of een apart afstandsbedieningssysteem.
- Zorg ervoor dat er geen water in de pluggen van de netkabel kan komen.
- Wind het netsnoer altijd volledig af.
- Zorg ervoor dat het netsnoer niet over de rand van een werkblad hangt. Zorg ervoor dat het netsnoer niet per ongeluk verstrengeld raakt of de oorzaak van een struikeling kan vormen.
- Houd het netsnoer uit de buurt van warmtebronnen, olie en scherpe randen.
- Gebruik het apparaat niet als het netsnoer of de netstekker beschadigd of defect is. Indien het netsnoer of de netstekker beschadigd of defect is, moet het door de fabrikant of een erkend servicecentrum worden vervangen.
- Trek niet aan het netsnoer om de netstekker van de netvoeding te verwijderen.
- Verwijder de netstekker van de netvoeding wanneer het apparaat niet in gebruik is, voor montage- of demontage-werkzaamheden en voor reinigings- en onderhoudswerkzaamheden.

Veiligheidsinstructies voor stofzuigers

- Gebruik het apparaat niet buitenshuis.
- Gebruik het apparaat niet zonder het stofzakcompartiment.
- Gebruik het apparaat niet zonder het motorfilter. Gebruik het apparaat niet zonder het uitlaatfilter.
- Gebruik het apparaat niet om vloeistoffen op te zuigen.
- Gebruik het apparaat niet om brandbare materialen op te zuigen.
- Houd het apparaat uitsluitend bij de handgreep vast.

- Houd de motorunit uit de buurt van uw ogen en gezicht.
- Ga altijd van beneden naar boven te werk wanneer u het apparaat op een trap gebruikt.
- Berg het apparaat op een droge plaats op wanneer het niet in gebruik is. Zorg ervoor dat kinderen geen toegang hebben tot opgeborgen apparaten.

Disclaimer

Wijzigingen voorbehouden; specificaties kunnen zonder opgave van redenen worden gewijzigd.

Congratulations!

You have purchased a Princess product. Our aim is to provide quality products with a tasteful design and at an affordable price. We hope that you will enjoy this product for many years.

Description (fig. A)

Your 332928 Princess vacuum cleaner has been designed for vacuuming dry substances. The appliance is not suitable for vacuuming wet substances. The appliance is suitable for indoor use only. The appliance is suitable for domestic use only.

1. On/off button
2. Mains cable rewind button
3. Speed control button
4. Full indicator
5. Handgrip
6. Dustbag compartment
7. Release button (dustbag compartment)
8. Hose
9. Tube
10. Extension tube
11. Airflow control switch
12. Suction nozzle
13. Floor surface selector
14. Wheels
15. Parking bracket
16. Crevice nozzle
17. Upholstery nozzle
18. Parquet floor nozzle
19. Hose connection
20. Locking knob (extension tube)
21. Accessory storage
22. Locking knob (accessory storage)

Assembly (fig. A)

Before you proceed, we need you to pay attention to the following notes:

- Before assembly, switch off the appliance and remove the mains plug from the wall socket.

Mounting and removing the dustbag (fig. B - D)

The dustbag and the dustbag holder must be properly mounted in order to close the cover of the dustbag compartment.

Before you proceed, we need you to pay attention to the following notes:

- Do not use the appliance without the dustbag.

Mounting the dustbag

- Keep the release button (7) pressed and open the cover (23).
- Remove the dustbag holder (24) from the dustbag compartment (6).
- Insert the dustbag (25) into the slots (26) of the dustbag holder (24) (fig. C1). Slide the dustbag (25) to the end of the dustbag holder (24) (fig. C2).
- Insert the dustbag holder (24) into the slot (27) of the dustbag compartment (6). Make sure that the dustbag holder (24) is placed on the holders (28) (fig. D).
- Close the cover (23) until the release button (7) clicks into place. Make sure that the hole (26) in the dustbag (25) aligns with the hose connection (19).

Removing the dustbag

- Keep the release button (7) pressed and open the cover (23).
- Remove the dustbag holder (24) from the dustbag compartment (6).
- Remove the dustbag (25) from the dustbag holder (24).
- Insert the dustbag holder (24) into the slot (27) of the dustbag compartment (6).
- Close the cover (23) until the release button (7) clicks into place.

Mounting and removing the hose (fig. A)

Before you proceed, we would like you to focus your attention on the following notes:

- Before mounting the hose, make sure that the dustbag compartment is inserted into the appliance.

- To mount the hose (8), insert the hose outlet into the hose connection (19) until the release buttons click into place.
- To remove the hose (8), keep the release buttons pressed and pull the hose outlet from the hose connection (19).

Mounting and removing the tube (fig. A)

- To mount the tube, insert the hose (8) into the tube (9).
- To remove the tube, pull the hose (8) from the tube (9).

Mounting and removing the accessories (fig. A)

Mounting and removing the suction nozzle (fig. A)

The suction nozzle (12) can be mounted to the extension tube (10).

- To mount the suction nozzle, insert the extension tube (10) into the suction nozzle (12).
- To remove the suction nozzle, pull the extension tube (10) from the suction nozzle (12).

Mounting and removing the crevice nozzle (fig. A)

The crevice nozzle (16) can be used for vacuuming in narrow and hard-to-reach places. The crevice nozzle (16) can be mounted to the hose (8) or to the extension tube (10).

- To mount the crevice nozzle to the hose, insert the hose (8) into the crevice nozzle (16).
- To mount the crevice nozzle to the extension tube, insert the extension tube (10) into the crevice nozzle (16).
- To remove the crevice nozzle, pull the crevice nozzle (16) from the hose (8) or the extension tube (10).

Mounting and removing the upholstery nozzle (fig. A)

The upholstery nozzle (17) can be used for vacuuming upholstery, curtains and other items made of fabric. The upholstery nozzle (17) can be mounted to the hose (8) or to the extension tube (10).

- To mount the upholstery nozzle to the hose, insert the hose (8) into the upholstery nozzle (17).
- To mount the upholstery nozzle to the extension tube, insert the extension tube (10) into the upholstery nozzle (17).
- To remove the upholstery nozzle, pull the upholstery nozzle (17) from the hose (8) or the extension tube (10).

Mounting and removing the parquet floor nozzle (fig. A)

The parquet floor nozzle (18) can be used for vacuuming on wooden and polished surfaces. The parquet floor nozzle (18) can be mounted to the hose (8) or to the extension tube (10).

- To mount the parquet floor nozzle to the hose, insert the hose (8) into the parquet floor nozzle (18).
- To mount the parquet floor nozzle to the extension tube, insert the extension tube (10) into the parquet floor nozzle (18).
- To remove the parquet floor nozzle, pull the parquet floor nozzle (18) from the hose (8) or the extension tube (10).

Use

Unwinding and rewinding the mains cable (fig. A)

The mains cable rewind button (2) can be operated by hand or foot.

Before you proceed, we would like you to focus your attention on the following notes:

- Do not unwind or rewind the mains cable while the appliance is switched on.
- Always hold the mains plug to unwind the mains cable. Never pull the mains cable.

- Before use, hold the mains plug and unwind a sufficient length of the mains cable from the back of the appliance.
- After use, press the mains cable rewind button (2) to rewind the mains cable back into the appliance. Manually guide the mains cable to make sure that it does not swing back. Make sure that the mains plug is correctly located.

Adjusting the length of the tube (fig. A)

- Keep the locking knob (20) pressed and slide the extension tube (8) to the required position.
- Release the locking knob (20).

Adjusting the suction nozzle (fig. A)

The floor surface selector can be set to adjust the suction nozzle to the required floor surface. The floor surface selector can be operated by hand or foot.

- For vacuuming on laminates, tiles, etc., press the corresponding part (A) of the floor surface selector (13).
- For vacuuming on carpets, press the corresponding part (B) of the floor surface selector (13).

Switching on and off (fig. A)

The on/off button can be operated by hand or foot.

- To switch on the appliance, press the on/off button (1).
- To switch off the appliance, press the on/off button (1) again.

Adjusting the suction force (fig. A)

The speed control button can be used to adjust the suction force.

- Set the speed control button (3) to the required position:
 - For vacuuming on hard surfaces (e.g. floors), set a high suction force.
 - For vacuuming on soft surfaces (e.g. upholstery), set a low suction force.

Adjusting the airflow (fig. A)

The airflow can be adjusted using the airflow control switch.

- To adjust the airflow, set the airflow control switch (11) to the required position.

Cleaning and maintenance

Before you proceed, we need you to pay attention to the following notes:

- Before cleaning or maintenance, remove the mains plug from the wall socket and wait until the appliance has cooled down.
- Do not immerse the appliance in water or any other liquids for cleaning.

Before you proceed, we would like you to focus your attention on the following notes:

- Do not use aggressive or abrasive cleaning agents to clean the appliance.
- Do not use sharp objects to clean the appliance.

- Regularly check the appliance for possible damage.
- Regularly clean the ventilation slots using a soft brush.
- Store the appliance in a dry place, out of the reach of children.

Replacing the dustbag (fig. B - D)

The dustbag (25) must be replaced when the bag-full indicator (4) comes on. Replacement dustbags are available from our service station. If you have questions regarding the dustbag, contact the service station.

- To remove the full dustbag (25), refer to the section "Mounting and removing the dustbag".
- To mount the empty dustbag (25), refer to the section "Mounting and removing the dustbag".

Cleaning and replacing the motor filter (fig. B - E)

Before you proceed, we would like you to focus your attention on the following notes:

- Do not wash or rinse the motor filter.

The motor filter (29) reduces the amount of dust entering the motor unit to a minimum. The motor filter must be cleaned regularly. The motor filter must be replaced after several months or whenever worn or damaged.

Replacement motor filters are available from our service station.

- Keep the release button (7) pressed and open the cover (23).
- If necessary, remove the dustbag (25). Refer to the section "Mounting and removing the dustbag".
- Remove the filter (29) from the filter holder (30).
- Remove the dust from the filter using a soft brush. If the filter is worn, use a new filter.
- Insert the filter (29) into the filter holder (30).
- If necessary, mount the dustbag (25). Refer to the section "Mounting and removing the dustbag".
- Close the cover (23) until the release button (7) clicks into place.

Cleaning and replacing the outlet filter (fig. F)

Before you proceed, we would like you to focus your attention on the following notes:

- Do not wash or rinse the outlet filter.

The outlet filter (33) reduces the amount of dust entering the motor unit to a minimum. The outlet filter must be cleaned regularly. The outlet filter must be replaced after several months or whenever worn or damaged. Replacement outlet filters are available from our service station.

- Press the tabs (31) and remove the cover (32).
- Remove the wind outlet filter (33).
- Remove the outlet filter (34) from the filter holder (35).
- Remove the dust from the filter using a soft brush. If the filter is worn, use a new filter.
- Insert the outlet filter (34) into the filter holder (35).
- Place the wind outlet filter (33).
- Mount the cover (32) until the tabs (31) click into place.

Storage (fig. A)

The accessories can be stored in the accessory storage.

- Keep the locking knob (21) pressed and open the cover for the accessory storage (22).
- Put the accessories into the accessory storage (22).
- Close the cover.

Safety instructions

General safety

- Read the manual carefully before use. Keep the manual for future reference.
- Only use the appliance and the accessories for their intended purposes. Do not use the appliance and the accessories for other purposes than described in the manual.
- Do not use the appliance if any part or any accessory is damaged or defective. If a part or an accessory is damaged or defective, it must be replaced by the manufacturer or an authorised repair agent.
- Children should be supervised to ensure that they do not play with the appliance.
- The use of this appliance by children or persons with a physical, sensory, mental or motorial disability, or lack of experience and knowledge can give cause to hazards. Persons responsible for their safety should give explicit instructions or supervise the use of the appliance.
- Do not use the appliance near bathtubs, showers, basins or other vessels containing water.
- Do not immerse the appliance in water or other liquids. If the appliance is immersed in water or other liquids, do not remove the appliance with your hands. Immediately remove the mains plug from the wall socket. If the appliance is immersed in water or other liquids, do not use the appliance again.

Electrical safety

- Before use, always check that the mains voltage is the same as the voltage on the rating plate of the appliance.
- The appliance is not intended to be operated by means of an external timer or separate remote-control system.

- Make sure that water cannot enter the contact plugs of the mains cable.
- Always fully unwind the mains cable.
- Make sure that the mains cable does not hang over the edge of a worktop and cannot be caught accidentally or tripped over.
- Keep the mains cable away from heat, oil and sharp edges.
- Do not use the appliance if the mains cable or the mains plug is damaged or defective. If the mains cable or the mains plug is damaged or defective, it must be replaced by the manufacturer or an authorised repair agent.
- Do not pull the mains cable to disconnect the mains plug from the mains.
- Disconnect the mains plug from the mains when the appliance is not in use, before assembly or disassembly and before cleaning and maintenance.

Safety instructions for vacuum cleaners

- Do not use the appliance outdoors.
- Do not use the appliance without the dustbag compartment.
- Do not use the appliance without the motor filter. Do not use the appliance without the outlet filter.
- Do not use the appliance to vacuum liquids.
- Do not use the appliance to vacuum flammable materials.
- Only hold the appliance by the handgrip.
- Keep the motor unit away from your eyes and face.
- Always work from bottom up when using the appliance on stairs.
- Store the appliance in a dry place when not in use. Make sure that children do not have access to stored appliances.

U.K. Wiring instructions

The wires in the mains lead are coloured in accordance with the following code:

BLUE	NEUTRAL
BROWN	LIVE

As the colours of the wire in the mains lead of this appliance may not correspond with the colour markings identifying the terminals on your plug, proceed as follows:

The wire which is coloured BLUE must be connected to the terminal which is marked with the letter N or coloured black.

The wire which is coloured BROWN must be connected to the terminal which is marked with the letter L or coloured red.

If a 13Amp (BS1363) plug is used, a 13Amp (BS1362) fuse must be fitted, or if any other type of plug is used, a 13Amp fuse must be fitted, either in the plug or adaptor, or on the distribution board.

This is a double-insulated appliance and does not need an earth connection.

Warning! On no account should either the live or neutral wires be connected to the earth terminal.

Disclaimer

Subject to change; specifications can be changed without further notice.

Félicitations!

Vous avez acheté un produit Princess. Nous souhaitons vous proposer des produits de qualité associant un design raffiné et des prix accessibles. Nous espérons que vous profiterez longtemps de ce produit.

Description (fig. A)

Votre aspirateur 332928 Princess Princess a été conçu pour l'aspiration des substances sèches. L'appareil n'est pas adapté à l'aspiration des substances humides. L'appareil est réservé à un usage à l'intérieur. L'appareil est réservé à un usage domestique.

1. Bouton marche/arrêt
2. Bouton d'enroulement du cordon d'alimentation
3. Bouton de contrôle de vitesse
4. Indicateur plein
5. Poignée
6. Compartiment du sac à poussière
7. Bouton de dégagement (compartiment de sac à poussière)
8. Tuyau
9. Tube
10. Tube télescopique
11. Bouton de commande de débit d'air
12. Buse d'aspiration
13. Sélecteur de surface
14. Roulettes
15. Patte de rangement
16. Suceur creux
17. Suceur spécial ameublement
18. Suceur à parquets
19. Raccord de tuyau
20. Bouton de blocage (tube télescopique)
21. Rangement d'accessoire
22. Bouton de blocage (rangement d'accessoire)

Assemblage (fig. A)

Avant de procéder, vous devez faire attention aux remarques suivantes :

- Avant le montage, arrêtez l'appareil et débranchez la fiche secteur de la prise murale.

Montage et retrait du sac à poussière (fig. B - D)

Le sac à poussière et le support de sac à poussière doivent être correctement montés afin de pouvoir fermer le cache du compartiment du sac à poussière.

Avant de procéder, vous devez faire attention aux remarques suivantes :

- N'utilisez pas l'appareil sans le sac à poussière.

Montage du sac à poussière

- Maintenez le bouton de dégagement enfoncé (7) et ouvrez le cache (23).
- Enlevez le support de sac à poussière (24) du compartiment de sac à poussière (6).
- Insérez le sac à poussière (25) dans les fentes (26) du support de sac à poussière (24) (fig. C1). Glissez le sac à poussière (25) jusqu'à l'extrémité du support de sac à poussière (24) (fig. C2).
- Insérez le support de sac à poussière (24) dans la fente (27) du compartiment de sac à poussière (6). Assurez-vous que le support de sac à poussière (24) est placé sur les supports (28) (fig. D).
- Fermez le cache (23) pour enclencher le bouton de dégagement (7). Assurez-vous que l'orifice (26) dans le sac à poussière (25) s'aligne avec le raccord du tuyau (19).

Retrait du sac à poussière

- Maintenez le bouton de dégagement enfoncé (7) et ouvrez le cache (23).
- Enlevez le support de sac à poussière (24) du compartiment de sac à poussière (6).
- Retirez le sac à poussière (25) du support de sac à poussière (24).
- Insérez le support de sac à poussière (24) dans la fente (27) du compartiment de sac à poussière (6).
- Fermez le cache (23) pour enclencher le bouton de dégagement (7).

Branchement et retrait du tuyau (fig. A)

Avant de procéder, nous souhaiterions que vous preniez connaissance des remarques suivantes :

- Avant de monter le tuyau, assurez-vous que le compartiment du sac à poussière est inséré dans l'appareil.
- Pour brancher le tuyau (8), insérez la sortie du tuyau dans le raccord du tuyau (19) afin d'enclencher les boutons de dégagement.
- Pour retirer le tuyau (8), maintenez les boutons de dégagement enfoncés et tirez la sortie du tuyau hors du raccord du tuyau (19).

Branchement et retrait du tube (fig. A)

- Pour brancher le tube (8), insérez le tuyau (8) dans le tube (9).
- Pour retirer le tube (8), tirez le tuyau (8) hors du tube (9).

Montage et retrait des accessoires (fig. A)

Branchement et retrait de la buse d'aspiration (fig. A)

La buse d'aspiration (12) peut être branchée sur le tube télescopique (10).

- Pour brancher la buse d'aspiration, insérez le tube télescopique (10) dans la buse d'aspiration (12).
- Pour retirer la buse d'aspiration, tirez le tube télescopique (10) hors de la buse d'aspiration (12).

Branchement et retrait du suceur creux (fig. A)

Le suceur creux (16) peut être utilisé pour aspirer les endroits étroits ou difficiles à atteindre. Le suceur creux (16) peut être branché sur le tuyau (8) ou sur le tube télescopique (10).

- Pour brancher le suceur creux sur le tuyau, insérez le tuyau (8) dans le suceur creux (16).
- Pour brancher le suceur creux sur le tube télescopique, insérez le tube télescopique (10) dans le suceur creux (16).

- Pour retirer le suceur creux, tirez le suceur creux (16) hors du tuyau (8) ou du tube télescopique (10).

Branchement et retrait du suceur spécial ameublement (fig. A)

Le suceur spécial ameublement (17) peut servir à aspirer les tapisseries, rideaux et autres articles en tissu. Le suceur spécial ameublement (17) peut être branché sur le tuyau (8) ou sur le tube télescopique (10).

- Pour brancher le suceur spécial ameublement sur le tuyau, insérez le tuyau (8) dans le suceur spécial ameublement (17).
- Pour brancher le suceur spécial ameublement sur le tube télescopique, insérez le tube télescopique (10) dans le suceur spécial ameublement (17).
- Pour retirer le suceur spécial ameublement, tirez le suceur spécial ameublement (17) hors du tuyau (8) ou du tube télescopique (10).

Branchement et retrait du suceur à parquets (fig. A)

Le suceur à parquets (18) peut être utilisé pour aspirer les surfaces en bois et polies. Le suceur à parquets (18) peut être branché sur le tuyau (8) ou sur le tube télescopique (10).

- Pour brancher le suceur à parquets sur le tuyau, insérez le tuyau (8) dans le suceur à parquets (18).
- Pour brancher le suceur à parquets sur le tube télescopique, insérez le tube télescopique (10) dans le suceur à parquets (18).
- Pour retirer le suceur à parquets, tirez le suceur à parquets (18) hors du tuyau (8) ou du tube télescopique (10).

Utilisation

Déroulement et enroulement du cordon d'alimentation (fig. A)

Le bouton d'enroulement du cordon d'alimentation (2) peut être actionné avec la main ou au pied.

Avant de procéder, nous souhaiterions que vous preniez connaissance des remarques suivantes :

- N'enroulez et ne déroulez pas le cordon d'alimentation si l'appareil est en marche.
- Tenez toujours la fiche du cordon d'alimentation pour le dérouler. Ne tirez jamais sur le cordon d'alimentation.
- Avant utilisation, tenez la fiche du cordon d'alimentation et déroulez-le suffisamment.
- Après utilisation, appuyez sur le bouton d'enroulement du cordon d'alimentation (2) pour l'enrouler dans l'appareil. Guidez manuellement le cordon d'alimentation pour éviter qu'il ne fouette l'air. Assurez-vous que la fiche du cordon d'alimentation est correctement placée.

Réglage de la longueur du tube (fig. A)

- Appuyez sur le bouton de blocage (20) sans le relâcher et faites glisser le tube télescopique (8) à la position voulue.
- Relâchez le bouton de blocage (20).

Réglage de la buse d'aspiration (fig. A)

Le sélecteur de surface est réglable pour adapter la buse d'aspiration à la surface requise.

Le sélecteur de surface peut être actionné avec la main ou au pied.

- Pour aspirer les parquets, les carrelages, etc., appuyez sur la partie correspondante (A) du sélecteur de surface (13).
- Pour aspirer les tapis et les moquettes, appuyez sur la partie correspondante (B) du sélecteur de surface (13).

Mise en marche et arrêt (fig. A)

Le bouton marche/arrêt peut être actionné avec la main ou au pied.

- Pour mettre l'appareil en marche, appuyez sur le bouton marche/arrêt (1).
- Pour arrêter l'appareil, appuyez à nouveau sur le bouton marche/arrêt (1).

Réglage de la puissance d'aspiration (fig. A)

Le bouton de contrôle de vitesse peut servir

à régler la puissance d'aspiration.

- Réglez le bouton de contrôle de vitesse (3) sur la position requise :
 - Pour aspirer des surfaces dures (par ex. les sols), choisissez une puissance d'aspiration élevée.
 - Pour aspirer des surfaces souples (par ex. les tapisseries), choisissez une puissance d'aspiration faible.

Réglage du débit d'air (fig. A)

Le débit d'air est réglable avec le bouton de commande de débit d'air.

- Pour ajuster le débit d'air, réglez le bouton de commande du débit d'air (11) sur la position requise.

Nettoyage et entretien

Avant de procéder, vous devez faire attention aux remarques suivantes :

- Avant le nettoyage ou l'entretien, retirez la fiche secteur de la prise murale et attendez que l'appareil refroidisse.
- Ne plongez pas l'appareil dans l'eau ou autres liquides pour le nettoyer.

Avant de procéder, nous souhaiterions que vous preniez connaissance des remarques suivantes :

- N'utilisez pas de produits de nettoyage agressifs ou abrasifs pour nettoyer l'appareil.
- Ne nettoyez pas l'appareil avec des objets coupants.
- Contrôlez régulièrement les éventuels dommages sur l'appareil.
- Nettoyez régulièrement les fentes de ventilation avec une brosse douce.
- Rangez l'appareil dans un endroit sec, hors de portée des enfants.

Changement du sac à poussière (fig. B - D)

Le sac à poussière (25) doit être remplacé dès que le témoin de remplissage du sac (4) est allumé. Des sacs à poussière de rechange sont proposés par notre station d'entretien.

Pour toutes vos questions relatives aux sacs à poussière, contactez la station d'entretien.

- Pour retirer le sac à poussière plein (25), consultez la section "Montage et retrait du sac à poussière".
- Pour monter le sac à poussière vide (25), consultez la section "Montage et retrait du sac à poussière".

Nettoyage et remplacement du filtre du moteur (fig. B - E)

Avant de procéder, nous souhaiterions que vous preniez connaissance des remarques suivantes :

- Ne nettoyez et ne rincez pas le filtre du moteur.

Le filtre du moteur (29) réduit au minimum la quantité de poussière qui entre dans l'unité motrice. Le filtre du moteur doit être nettoyé régulièrement. Le filtre du moteur doit être remplacé après quelques mois ou dès qu'il est usé voire endommagé. Des filtres de moteur de rechange sont proposés par notre station d'entretien.

- Maintenez le bouton de dégagement enfoncé (7) et ouvrez le cache (23).
- Au besoin, retirez le sac à poussière (25). Consultez la section "Montage et retrait du sac à poussière".
- Retirez le filtre (29) du porte-filtre (30).
- Retirez la poussière du filtre avec une brosse douce. Si le filtre est usé, remplacez-le par un neuf.
- Insérez le filtre (29) dans le porte-filtre (30).
- Au besoin, montez le sac à poussière (25). Consultez la section "Montage et retrait du sac à poussière".
- Fermez le cache (23) pour enclencher le bouton de dégagement (7).

Nettoyage et remplacement du filtre de sortie (fig. F)

Avant de procéder, nous souhaiterions que vous preniez connaissance des remarques suivantes :

- Ne nettoyez et ne rincez pas le filtre de sortie.

Le filtre de sortie (33) réduit au minimum la quantité de poussière qui entre dans l'unité motrice. Le filtre de sortie doit être nettoyé régulièrement. Le filtre de sortie doit être remplacé après quelques mois ou dès qu'il est usé voire endommagé. Des filtres de sortie de rechange sont proposés par notre station d'entretien.

- Appuyez sur les languettes (31) et retirez le cache (32).
- Enlevez le filtre de sortie d'air (33).
- Enlevez le filtre de sortie (34) du support (35).
- Retirez la poussière du filtre avec une brosse douce. Si le filtre est usé, remplacez-le par un neuf.
- Insérez le filtre de sortie (34) dans le support (35).
- Placez le filtre de sortie d'air (33).
- Montez le cache (32) pour enclencher les languettes (31).

Rangement (fig. A)

Les accessoires peuvent être rangés dans le rangement d'accessoire.

- Appuyez sur le bouton de blocage (21) sans le relâcher et ouvrez le cache du rangement d'accessoire (22).
- Placez les accessoires dans le rangement d'accessoire (22).
- Fermez le cache.

Instructions de sécurité

Sécurité générale

- Lisez avec soin le manuel avant utilisation. Conservez le manuel pour référence future.
- Utilisez l'appareil et ses accessoires uniquement pour leurs fins prévues. N'utilisez pas l'appareil et ses accessoires pour tout autre objet que celui exposé dans le manuel.
- N'utilisez pas l'appareil si une pièce ou un accessoire quelconque est endommagé ou défectueux. Si une pièce ou un accessoire quelconque est endommagé ou défectueux, il doit être remplacé par le fabricant ou par un réparateur agréé.

- Les enfants doivent toujours être surveillés pour s'assurer qu'ils ne jouent pas avec l'appareil.
- L'emploi de cet appareil par des enfants ou des personnes présentant un handicap physique, sensoriel, mental ou moteur voire ne disposant pas des connaissances et de l'expérience nécessaires est potentiellement dangereux. Les personnes responsables de leur sécurité doivent leur fournir des instructions explicites voire les surveiller pour utiliser l'appareil.
- N'utilisez pas l'appareil à proximité d'une baignoire, d'une douche, d'un lavabo ou d'autres récipients contenant de l'eau.
- Ne plongez pas l'appareil dans l'eau ou autres liquides. Si l'appareil est plongé dans l'eau ou d'autres liquides, ne retirez pas l'appareil avec vos mains. Débranchez immédiatement la fiche secteur de la prise murale. Si l'appareil est plongé dans l'eau ou autre liquide, ne l'utilisez pas à nouveau.
- Ne tirez pas sur le cordon d'alimentation pour débrancher la fiche secteur du secteur.
- Débranchez la fiche secteur du secteur lorsque l'appareil n'est pas utilisé, avant le montage ou le démontage de même qu'avant le nettoyage ou l'entretien.

Instructions de sécurité pour les aspirateurs

- N'utilisez pas l'appareil à l'extérieur.
- N'utilisez pas l'appareil sans le compartiment du sac à poussière.
- N'utilisez pas l'appareil sans le filtre du moteur. N'utilisez pas l'appareil sans le filtre de sortie.
- N'utilisez pas l'appareil pour aspirer des liquides.
- N'utilisez pas l'appareil pour aspirer des matériaux inflammables.
- Tenez l'appareil uniquement par la poignée.
- Éloignez le visage et les yeux de l'unité motrice.
- Utilisez toujours l'appareil dans le sens de la montée des escaliers.
- Rangez l'appareil dans un endroit sec lorsqu'il n'est pas utilisé. Assurez-vous que les enfants ne puissent pas accéder aux appareils rangés.

Sécurité électrique

- Avant toute utilisation, vérifiez que la tension du secteur correspond à celle indiquée sur la plaque signalétique de l'appareil.
- L'appareil n'est pas conçu pour être utilisé avec une minuterie externe ou un système de télécommande séparé.
- Assurez-vous que l'eau ne peut pas s'infiltrer dans les contacts de prise du cordon d'alimentation.
- Déroulez toujours complètement le cordon d'alimentation.
- Assurez-vous que le cordon d'alimentation ne pend pas sur le bord d'un plan de travail et ne peut pas être happé ou faire trébucher quelqu'un accidentellement.
- Maintenez le cordon d'alimentation à l'écart de la chaleur, de l'huile et des bords tranchants.
- N'utilisez pas l'appareil si le cordon d'alimentation ou la fiche secteur est endommagé ou défectueux. Si le cordon d'alimentation ou la fiche secteur est endommagé ou défectueux, il doit être remplacé par le fabricant ou par un réparateur agréé.

Clause de non responsabilité

Sous réserve de modifications ;
les spécifications peuvent être modifiées
sans préavis.

Herzlichen Glückwunsch!

Sie haben ein Princess Produkt erworben. Unser Ziel ist es, Qualitätsprodukte mit einem geschmackvollen Design zu einem erschwinglichen Preis anzubieten. Wir hoffen, dass Sie viele Jahre Gefallen an diesem Produkt finden.

Beschreibung (Abb. A)

Ihr 332928 Princess Staubsauger wurde zum Aufsaugen von trockenen Substanzen konstruiert. Das Gerät ist zum Aufsaugen von nassen Substanzen nicht geeignet. Das Gerät ist nur für den Gebrauch in geschlossenen Räumen geeignet. Das Gerät ist nur für den Hausgebrauch geeignet.

1. Ein-/Aus-Taste
2. Knopf für Netzkabelaufwicklung
3. Geschwindigkeitsregler
4. Voll-Anzeige
5. Handgriff
6. Staubbeutelraum
7. Freigabeknopf (Staubbeutelfach)
8. Schlauch
9. Rohr
10. Verlängerungsrohr
11. Luftstromregler
12. Saugdüse
13. Bodenbelagwähler
14. Räder
15. Parkbügel
16. Fugendüse
17. Polsterdüse
18. Parkettbodendüse
19. Schlauchverbindung
20. Sicherungsknopf (Verlängerungsrohr)
21. Zubehörfach
22. Sicherungsknopf (Zubehörfach)

Zusammenbau (Abb. A)

Bevor Sie fortfahren, beachten Sie bitte unbedingt die folgenden Hinweise:

- Schalten Sie das Gerät vor der Montage aus und ziehen Sie den Netzstecker aus der Wandsteckdose.

Anbringen und Entfernen des Staubbeutels (Abb. B - D)

Der Staubbeutel und der Staubbeutelhalter müssen richtig montiert werden, damit sich der Deckel des Staubbeutelraums schließen lässt.

Bevor Sie fortfahren, beachten Sie bitte unbedingt die folgenden Hinweise:

- Verwenden Sie das Gerät nicht ohne den Staubbeutel.

Anbringen des Staubbeutels

- Halten Sie den Freigabeknopf (7) gedrückt und öffnen Sie die Abdeckung (23).
- Entnehmen Sie den Staubbeutelhalter (24) aus dem Staubbeutelraum (6).
- Setzen Sie den Staubbeutel (25) in die Schlitz (26) des Staubbeutelhalters (24) ein (Abb. C1). Schieben Sie den Staubbeutel (25) zum Ende des Staubbeutelhalters (24) (Abb. C2).
- Setzen Sie den Staubbeutelhalter (24) in den Schlitz (27) des Staubbeutelraums (6) ein. Stellen Sie sicher, dass der Staubbeutelhalter (24) auf den Haltern (28) platziert ist (Abb. D).
- Schließen Sie die Abdeckung (23), bis der Freigabeknopf (7) einrastet. Vergewissern Sie sich, dass das Loch (26) im Staubbeutel (25) mit der Schlauchverbindung (19) ausgerichtet ist.

Entfernen des Staubbeutels

- Halten Sie den Freigabeknopf (7) gedrückt und öffnen Sie die Abdeckung (23).
- Entnehmen Sie den Staubbeutelhalter (24) aus dem Staubbeutelraum (6).
- Entfernen Sie den Staubbeutel (25) aus dem Staubbeutelhalter (24).
- Setzen Sie den Staubbeutelhalter (24) in den Schlitz (27) des Staubbeutelraums (6) ein.
- Schließen Sie die Abdeckung (23), bis der Freigabeknopf (7) einrastet.

Anbringen und Entfernen des Schlauchs (Abb. A)

Bevor Sie fortfahren, richten Sie bitte Ihre Aufmerksamkeit auf folgende Hinweise:

- Vergewissern Sie sich vor dem Anbringen des Schlauchs, dass der Staubbeutelraum in das Gerät eingesetzt wurde.
- Um den Schlauch (8) anzubringen, setzen Sie den Schlauchauslass in die Schlauchverbindung (19) ein, bis die Freigabeknöpfe einrasten.
- Um den Schlauch (8) zu entfernen, halten Sie die Freigabeknöpfe gedrückt und ziehen Sie den Schlauchauslass aus der Schlauchverbindung (19) heraus.

Anbringen und Entfernen des Rohrs (Abb. A)

- Um das Rohr anzubringen, setzen Sie den Schlauch (8) in das Rohr (9) ein.
- Um das Rohr zu entfernen, ziehen Sie den Schlauch (8) aus dem Rohr (9) heraus.

Anbringen und Entfernen des Zubehörs (Abb. A)

Anbringen und Entfernen der Saugdüse (Abb. A)

Die Saugdüse (12) kann am Verlängerungsrohr (10) angebracht werden.

- Um die Saugdüse anzubringen, setzen Sie das Verlängerungsrohr (10) in die Saugdüse (12) ein.
- Um die Saugdüse zu entfernen, ziehen Sie das Verlängerungsrohr (10) aus der Saugdüse (12) heraus.

Anbringen und Entfernen der Fugendüse (Abb. A)

Die Fugendüse (16) kann verwendet werden, um an engen und schwer zugänglichen Stellen Staub zu saugen. Die Fugendüse (16) kann am Schlauch (8) oder am Verlängerungsrohr (10) angebracht werden.

- Um die Fugendüse am Schlauch anzubringen, setzen Sie den Schlauch (8) in die Fugendüse (16) ein.

- Um die Fugendüse am Verlängerungsrohr anzubringen, setzen Sie das Verlängerungsrohr (10) in die Fugendüse (16) ein.
- Um die Fugendüse zu entfernen, ziehen Sie die Fugendüse (16) aus dem Schlauch (8) oder aus dem Verlängerungsrohr (10) heraus.

Anbringen und Entfernen der Polsterdüse (Abb. A)

Die Polsterdüse (17) kann zum Absaugen von Polstern, Gardinen und anderen Gegenständen aus Stoff verwendet werden. Die Polsterdüse (17) kann am Schlauch (8) oder am Verlängerungsrohr (10) angebracht werden.

- Um die Polsterdüse am Schlauch anzubringen, setzen Sie den Schlauch (8) in die Polsterdüse (17) ein.
- Um die Polsterdüse am Verlängerungsrohr anzubringen, setzen Sie das Verlängerungsrohr (10) in die Polsterdüse (17) ein.
- Um die Polsterdüse zu entfernen, ziehen Sie die Polsterdüse (17) aus dem Schlauch (8) oder aus dem Verlängerungsrohr (10) heraus.

Anbringen und Entfernen der Parkettbodendüse (Abb. A)

Die Parkettbodendüse (18) kann verwendet werden, um Oberflächen aus Holz oder polierte Oberflächen abzusaugen. Die Parkettbodendüse (18) kann am Schlauch (8) oder am Verlängerungsrohr (10) angebracht werden.

- Um die Parkettbodendüse am Schlauch anzubringen, setzen Sie den Schlauch (8) in die Parkettbodendüse (18) ein.
- Um die Parkettbodendüse am Verlängerungsrohr anzubringen, setzen Sie das Verlängerungsrohr (10) in die Parkettbodendüse (18) ein.
- Um die Parkettbodendüse zu entfernen, ziehen Sie die Parkettbodendüse (18) aus dem Schlauch (8) oder aus dem Verlängerungsrohr (10) heraus.

Gebrauch

Ab- und Aufwickeln des Netzkabels (Abb. A)

Der Knopf (2) für die Netzkabelaufwicklung kann per Hand oder per Fuß betätigt werden.

Bevor Sie fortfahren, richten Sie bitte Ihre Aufmerksamkeit auf folgende Hinweise:

- Wickeln Sie das Netzkabel weder ab noch auf, während das Gerät eingeschaltet ist.
- Halten Sie stets den Netzstecker fest, um das Netzkabel abzuwickeln. Ziehen Sie niemals am Netzkabel.
- Halten Sie vor dem Gebrauch den Netzstecker fest und wickeln Sie eine ausreichende Länge des Netzkabels aus der Rückseite des Geräts ab.
- Betätigen Sie nach dem Gebrauch den Knopf (2) für die Netzkabelaufwicklung, um das Netzkabel wieder in das Gerät zurückzuwickeln. Führen Sie das Netzkabel von Hand, um sicherzustellen, dass es nicht zurückschnellt. Vergewissern Sie sich, dass der Netzstecker richtig platziert ist.

Einstellen der Rohrlänge (Abb. A)

- Halten Sie auf den Sicherungsknopf (20) gedrückt und schieben Sie das Verlängerungsrohr (8) in die erforderliche Position.
- Lassen Sie den Sicherungsknopf (20) los.

Einstellen der Saugdüse (Abb. A)

Der Bodenbelagwähler kann so eingestellt werden, dass die Saugdüse für den entsprechenden Bodenbelag geeignet ist. Der Bodenbelagwähler kann per Hand oder per Fuß betätigt werden.

- Um Laminat, Fliesen, usw. abzusaugen, drücken Sie auf den entsprechenden Teil (A) des Bodenbelagwählers (13).
- Um Teppich abzusaugen, drücken Sie auf den entsprechenden Teil (B) des Bodenbelagwählers (13).

Ein- und Ausschalten (Abb. A)

Die Ein-/Aus-Taste kann per Hand oder per Fuß betätigt werden.

- Um das Gerät einzuschalten, drücken Sie auf die Ein-/Aus-Taste (1).
- Um das Gerät auszuschalten, drücken Sie erneut auf die Ein-/Aus-Taste (1).

Einstellen der Saugkraft (Abb. A)

Zur Einstellung der Saugkraft kann der Geschwindigkeitsregler verwendet werden.

- Stellen Sie den Geschwindigkeitsregler (3) auf die benötigte Position:
 - Um harte Oberflächen (z.B. Böden) abzusaugen, stellen Sie eine hohe Saugkraft ein.
 - Um weiche Oberflächen (z.B. Polster) abzusaugen, stellen Sie eine schwache Saugkraft ein.

Einstellen des Luftstroms (Abb. A)

Der Luftstrom kann mit dem Luftstromregler eingestellt werden.

- Um den Luftstrom einzustellen, stellen Sie den Luftstromregler (11) auf die benötigte Position.

Reinigung und Wartung

Bevor Sie fortfahren, beachten Sie bitte unbedingt die folgenden Hinweise:

- Ziehen Sie vor der Reinigung und Wartung stets den Netzstecker aus der Wandsteckdose und warten Sie, bis das Gerät abgekühlt ist.
- Tauchen Sie das Gerät zur Reinigung niemals in Wasser oder andere Flüssigkeiten ein.

Bevor Sie fortfahren, richten Sie bitte Ihre Aufmerksamkeit auf folgende Hinweise:

- Verwenden Sie keine aggressiven oder scheuernden Mittel, um das Gerät zu reinigen.
- Verwenden Sie keine scharfen Gegenstände, um das Gerät zu reinigen.
- Kontrollieren Sie das Gerät regelmäßig auf mögliche Schäden.
- Reinigen Sie regelmäßig die Belüftungsschlitze mit einer weichen Bürste.
- Bewahren Sie das Gerät bei Nichtgebrauch an einem trockenen und für Kinder unerreichen Ort auf.

Erneuerung des Staubbeutels (Abb. B - D)

Der Staubbeutel (25) muss erneuert werden, wenn die Anzeige "Beutel voll" (4) aufleuchtet. Ersatz-Staubbeutel stehen bei Ihrer Servicestation zur Verfügung. Falls Sie Fragen zum Staubbeutel haben, wenden Sie sich an die Servicestation.

- Um den vollen Staubbeutel (25) zu entfernen, halten Sie sich an den Abschnitt "Anbringen und Entfernen den Staubbeutels".
- Um den leeren Staubbeutel (25) einzusetzen, halten Sie sich an den Abschnitt "Anbringen und Entfernen den Staubbeutels".

Reinigung und Erneuerung des Motorfilters (Abb. B - E)

Bevor Sie fortfahren, richten Sie bitte Ihre Aufmerksamkeit auf folgende Hinweise:

- Waschen oder spülen Sie den Motorfilter nicht.

Der Motorfilter (29) verringert die in die Motoreinheit gelangende Staubmenge auf ein Minimum. Der Motorfilter muss regelmäßig gereinigt werden. Der Motorfilter muss nach mehreren Monaten oder bei Verschleiß oder Beschädigung erneuert werden. Ersatz-Motorfilter stehen bei Ihrer Servicestation zur Verfügung.

- Halten Sie den Freigabeknopf (7) gedrückt und öffnen Sie die Abdeckung (23).
- Entfernen Sie ggf. den Staubbeutel (25). Halten Sie sich an den Abschnitt "Anbringen und Entfernen des Staubbeutels".
- Entfernen Sie den Filter (29) vom Filterhalter (30).
- Entfernen Sie den Staub mit einer weichen Bürste vom Filter. Wenn der Filter verschlissen ist, erneuern Sie den Filter.
- Setzen Sie den Filter (29) in Filterhalter (30) ein.
- Setzen Sie ggf. den Staubbeutel (25) ein. Halten Sie sich an den Abschnitt "Anbringen und Entfernen des Staubbeutels".
- Schließen Sie die Abdeckung (23), bis der Freigabeknopf (7) einrastet.

Reinigung und Erneuerung des Auslassfilters (Abb. F)

Bevor Sie fortfahren, richten Sie bitte Ihre Aufmerksamkeit auf folgende Hinweise:

- Waschen oder spülen Sie den Auslassfilter nicht.

Der Auslassfilter (33) verringert die in die Motoreinheit gelangende Staubmenge auf ein Minimum. Der Auslassfilter muss regelmäßig gereinigt werden. Der Auslassfilter muss nach mehreren Monaten oder bei Verschleiß oder Beschädigung erneuert werden. Ersatz-Auslassfilter stehen bei Ihrer Servicestation zur Verfügung.

- Drücken Sie auf die Laschen (31) und entfernen Sie die Abdeckung (32).
- Entfernen Sie den Windauslassfilter (33).
- Entfernen Sie den Auslassfilter (34) vom Filterhalter (35).
- Entfernen Sie den Staub mit einer weichen Bürste vom Filter. Wenn der Filter verschlissen ist, erneuern Sie den Filter.
- Setzen Sie den Auslassfilter (34) in den Filterhalter (35) ein.
- Platzieren Sie den Windauslassfilter (33).
- Bringen Sie die Abdeckung (32) an, bis die Laschen (31) einrasten.

Aufbewahrung (Abb. A)

Das Zubehör kann im Zubehörfach aufbewahrt werden.

- Halten Sie den Sicherungsknopf (21) gedrückt und öffnen Sie den Deckel für das Zubehörfach (22).
- Legen Sie das Zubehör in das Zubehörfach (22).
- Schließen Sie den Deckel.

Sicherheitsanweisungen

Allgemeine Sicherheit

- Lesen Sie das Handbuch vor dem Gebrauch genau durch. Bewahren Sie das Handbuch zur künftigen Bezugnahme auf.
- Verwenden Sie das Gerät und sein Zubehör nur für den Zweck, für den es konstruiert wurde.

Verwenden Sie das Gerät und sein Zubehör nicht für Zwecke, die nicht in diesem Handbuch beschrieben sind.

- Verwenden Sie das Gerät nicht, wenn ein Teil oder Zubehör beschädigt oder defekt ist. Ist ein Teil oder Zubehör beschädigt oder defekt, muss es vom Hersteller oder einem autorisierten Reparaturbetrieb ausgetauscht werden.
- Kinder müssen stets beaufsichtigt werden, um sicherzustellen, dass sie nicht mit dem Gerät spielen.
- Die Benutzung des Geräts durch Kinder oder durch Personen mit eingeschränkten körperlichen, sensorischen, geistigen oder motorischen Fähigkeiten oder ohne das erforderliche Wissen und die nötige Erfahrung kann gefährlich sein! Die für die Sicherheit verantwortlichen Personen müssen klare Anweisungen geben oder den Gebrauch des Geräts beaufsichtigen.
- Verwenden Sie das Gerät nicht in der Nähe von Badewannen, Duschen, Bassins oder anderen Wasserbehältern.
- Tauchen Sie das Gerät niemals in Wasser oder andere Flüssigkeiten ein. Falls das Gerät in Wasser oder andere Flüssigkeiten eingetaucht wurde, nehmen Sie es nicht mit Ihren Händen heraus. Ziehen Sie sofort den Netzstecker aus der Wandsteckdose. Falls das Gerät in Wasser oder andere Flüssigkeiten eingetaucht wird, darf es nicht mehr verwendet werden.

Elektrische Sicherheit

- Vergewissern Sie sich vor dem Gebrauch stets, dass die Netzspannung mit der Spannung auf dem Typenschild des Geräts übereinstimmt.
- Das Gerät ist nicht dafür ausgelegt, von einer externen Zeitschaltuhr oder einem Fernsteuersystem betrieben zu werden.
- Stellen Sie sicher, dass kein Wasser in die Steckerkontakte des Netzkabels eindringen kann.
- Wickeln Sie das Netzkabel immer vollständig ab.

- Vergewissern Sie sich, dass das Netzkabel nicht an der Kante einer Arbeitsplatte hängen bleibt und nicht versehentlich daran gezogen oder darüber gestolpert wird.
- Halten Sie das Netzkabel von Hitzequellen, Öl und scharfen Kanten fern.
- Verwenden Sie das Gerät nicht, wenn das Netzkabel oder der Netzstecker beschädigt oder defekt ist. Ist das Netzkabel oder der Netzstecker beschädigt oder defekt, muss das Teil vom Hersteller oder einem autorisierten Reparaturbetrieb ausgetauscht werden.
- Ziehen Sie niemals am Netzkabel, um den Netzstecker aus der Wandsteckdose zu ziehen.
- Ziehen Sie den Netzstecker aus der Wandsteckdose, wenn das Gerät nicht gebraucht wird, sowie vor der Zerlegung bzw. dem Zusammenbau und vor der Reinigung und Wartung.

Sicherheitsanweisungen für Staubsauger

- Verwenden Sie das Gerät nicht im Freien.
- Verwenden Sie das Gerät nicht ohne den Staubbeutelraum.
- Verwenden Sie das Gerät nicht ohne den Motorfilter. Verwenden Sie das Gerät nicht ohne den Auslassfilter.
- Verwenden Sie das Gerät nicht zum Aufsaugen von Flüssigkeiten.
- Verwenden Sie das Gerät nicht zum Aufsaugen von brennbaren Materialien.
- Halten Sie das Gerät nur am Handgriff fest.
- Halten Sie die Motoreinheit von Ihren Augen und vom Gesicht fern.
- Arbeiten Sie stets von unten nach oben, wenn Sie das Gerät auf Treppen verwenden.
- Bewahren Sie das Gerät bei Nichtgebrauch an einem trockenen Ort auf. Vergewissern Sie sich, dass Kinder keinen Zugang zu den aufbewahrten Geräten haben.

Haftungsausschluss

Änderungen vorbehalten; die Daten können ohne Vorankündigung geändert werden.

¡Enhorabuena!

Ha adquirido un producto Princess. Nuestro objetivo es suministrar productos de calidad con un diseño elegante a un precio asequible. Esperamos que disfrute de este producto durante muchos años.

Descripción (fig. A)

El aspirador 332928 Princess se ha diseñado para aspirar sustancias secas. El aparato no es adecuado para aspirar sustancias húmedas. El aparato es adecuado sólo para uso interior. El aparato es adecuado sólo para uso doméstico.

1. Botón de encendido/apagado
2. Botón de enrollado de cable eléctrico
3. Botón de control de velocidad
4. Indicador de lleno
5. Empuñadura
6. Compartimento de la bolsa para el polvo
7. Botón de desbloqueo
(compartimento de bolsa para el polvo)
8. Tubo flexible
9. Tubo
10. Tubo alargador
11. Interruptor de control de flujo de aire
12. Boquilla de aspiración
13. Selector de superficie de suelo
14. Ruedas
15. Soporte para apoyo
16. Boquilla estrecha
17. Boquilla para tapicería
18. Boquilla para suelos de parquet
19. Conexión del tubo flexible
20. Mando de bloqueo (tubo alargador)
21. Almacenamiento de accesorios
22. Mando de bloqueo
(almacenamiento de accesorios)

Montaje (fig. A)

Antes de continuar, es necesario que preste atención a las siguientes notas:

- Antes del montaje, apague el aparato y retire el enchufe eléctrico de la toma de pared.

Montaje y retirada de la bolsa para el polvo (fig. B - D)

La bolsa para el polvo y el soporte de la bolsa para el polvo deben montarse correctamente para cerrar la cubierta del compartimento de la bolsa para el polvo.

Antes de continuar, es necesario que preste atención a las siguientes notas:

- No utilice el aparato sin la bolsa para el polvo.

Montaje de la bolsa para el polvo

- Mantenga presionado el botón de desbloqueo (7) y abra la cubierta (23).
- Retire el soporte de la bolsa para el polvo (24) del compartimento de la bolsa para el polvo (6).
- Introduzca la bolsa para el polvo (25) en las ranuras (26) del soporte de la bolsa para el polvo (24) (fig. C1). Deslice la bolsa para el polvo (25) hasta el final del soporte de la bolsa para el polvo (24) (fig. C2).
- Introduzca el soporte de la bolsa para el polvo (24) en la ranura (27) del compartimento de la bolsa para el polvo (6). Asegúrese de que el soporte de la bolsa para el polvo (24) esté colocado en los soportes (28) (fig. D).
- Cierre la cubierta (23) hasta que el botón de desbloqueo (7) encaje en su posición. Asegúrese de que el orificio (26) en la bolsa para el polvo (25) quede alineado con la conexión del tubo flexible (19).

Retirada de la bolsa para el polvo

- Mantenga presionado el botón de desbloqueo (7) y abra la cubierta (23).
- Retire el soporte de la bolsa para el polvo (24) del compartimento de la bolsa para el polvo (6).
- Retire la bolsa para el polvo (25) del soporte de la bolsa para el polvo (24).
- Introduzca el soporte de la bolsa para el polvo (24) en la ranura (27) del compartimento de la bolsa para el polvo (6).
- Cierre la cubierta (23) hasta que el botón de desbloqueo (7) encaje en su posición.

Montaje y retirada del tubo flexible (fig. A)

Antes de continuar, nos gustaría que centre su atención en las siguientes notas:

- Antes de montar el tubo flexible, asegúrese de que el compartimento de la bolsa para el polvo esté introducido en el aparato.
- Para montar el tubo flexible (8), introduzca la salida del tubo flexible en la conexión del tubo flexible (19) hasta que los botones de desbloqueo encajen en su posición.
- Para retirar el tubo flexible (8), mantenga presionados los botones de desbloqueo y saque la salida del tubo flexible de la conexión del tubo flexible (19).

Montaje y retirada del tubo (fig. A)

- Para montar el tubo, introduzca el tubo flexible (8) en el tubo (9).
- Para retirar el tubo, saque el tubo flexible (8) del tubo (9).

Montaje y retirada de los accesorios (fig. A)

Montaje y retirada de la boquilla de aspiración (fig. A)

La boquilla de aspiración (12) puede montarse en el tubo alargador (10).

- Para montar la boquilla de aspiración, introduzca el tubo alargador (10) en la boquilla de aspiración (12).
- Para retirar la boquilla de aspiración, saque el tubo alargador (10) de la boquilla de aspiración (12).

Montaje y retirada de la boquilla estrecha (fig. A)

La boquilla estrecha (16) puede utilizarse para aspirar en lugares estrechos y de difícil alcance. La boquilla estrecha (16) puede montarse en el tubo flexible (8) o en el tubo alargador (10).

- Para montar la boquilla estrecha en el tubo flexible, introduzca el tubo flexible (8) en la boquilla estrecha (16).
- Para montar la boquilla estrecha en el tubo alargador, introduzca el tubo alargador (10) en la boquilla estrecha (16).

- Para retirar la boquilla estrecha, saque la boquilla estrecha (16) del tubo flexible (8) o del tubo alargador (10).

Montaje y retirada de la boquilla para tapicería (fig. A)

La boquilla para tapicería (17) puede utilizarse para aspirar tapicerías, cortinas y otros artículos hechos de tejido. La boquilla para tapicería (17) puede montarse en el tubo flexible (8) o en el tubo alargador (10).

- Para montar la boquilla para tapicería en el tubo flexible, introduzca el tubo flexible (8) en la boquilla para tapicería (17).
- Para montar la boquilla para tapicería en el tubo alargador, introduzca el tubo alargador (10) en la boquilla para tapicería (17).
- Para retirar la boquilla para tapicería, saque la boquilla para tapicería (17) del tubo flexible (8) o del tubo alargador (10).

Montaje y retirada de la boquilla para suelos de parquet (fig. A)

La boquilla para suelos de parquet (18) puede utilizarse para aspirar en madera y superficies pulidas. La boquilla para suelos de parquet (18) puede montarse en el tubo flexible (8) o en el tubo alargador (10).

- Para montar la boquilla para suelos de parquet en el tubo flexible, introduzca el tubo flexible (8) en la boquilla para suelos de parquet (18).
- Para montar la boquilla para suelos de parquet en el tubo alargador, introduzca el tubo alargador (10) en la boquilla para suelos de parquet (18).
- Para retirar la boquilla para suelos de parquet, saque la boquilla para suelos de parquet (18) del tubo flexible (8) o del tubo alargador (10).

Uso

Desenrollado y enrollado del cable eléctrico (fig. A)

El botón de enrollado del cable eléctrico (2) puede accionarse con la mano o el pie.

Antes de continuar, nos gustaría que centre su atención en las siguientes notas:

- No desenrolle ni enrolle el cable eléctrico mientras el aparato esté encendido.
- Sujete siempre el enchufe eléctrico para desenrollar el cable eléctrico. Nunca tire del cable eléctrico.

- Antes del uso, sujete el enchufe eléctrico y desenrolle una longitud suficiente del cable eléctrico de la parte posterior del aparato.
- Después del uso, pulse el botón de enrollado del cable eléctrico (2) para volver a enrollar el cable eléctrico en el aparato. Guíe manualmente el cable eléctrico para asegurarse de que no se gire. Asegúrese de que el enchufe eléctrico quede bien colocado.

Ajuste de la longitud del tubo (fig. A)

- Mantenga presionado el mando de bloqueo (20) y deslice el tubo alargador (8) a la posición deseada.
- Suelte el mando de bloqueo (20).

Ajuste de la boquilla de aspiración (fig. A)

El selector de superficie de suelo puede utilizarse para ajustar la boquilla de aspiración a la superficie de suelo deseada. El selector de superficie de suelo puede accionarse con la mano o el pie.

- Para aspirar sobre laminados, baldosas, etc., presione la parte correspondiente (A) del selector de superficie de suelo (13).
- Para aspirar sobre alfombras, presione la parte correspondiente (B) del selector de superficie de suelo (13).

Encendido y apagado (fig. A)

El botón de encendido/apagado puede accionarse con la mano o el pie.

- Para encender el aparato, pulse el botón de encendido/apagado (1).
- Para apagar el aparato, pulse el botón de encendido/apagado (1) de nuevo.

Ajuste de la fuerza de aspiración (fig. A)

El botón de control de velocidad puede utilizarse para ajustar la fuerza de aspiración.

- Sitúe el botón de control de velocidad (3) en la posición deseada:
 - Para aspirar sobre superficies duras (p. ej. suelos), ajuste una fuerza de aspiración alta.
 - Para aspirar sobre superficies suaves (p. ej. tapicería), ajuste una fuerza de aspiración baja.

Ajuste del flujo de aire (fig. A)

El flujo de aire puede ajustarse con el interruptor de control de flujo de aire.

- Para ajustar el flujo de aire, sitúe el interruptor de control de flujo de aire (11) en la posición deseada.

Limpieza y mantenimiento

Antes de continuar, es necesario que preste atención a las siguientes notas:

- Antes de la limpieza o el mantenimiento, retire el enchufe eléctrico de la toma de pared y espere hasta que se haya enfriado el aparato.
- No sumerja el aparato en agua ni otros líquidos de limpieza.

Antes de continuar, nos gustaría que centre su atención en las siguientes notas:

- No utilice productos de limpieza agresivos o abrasivos para limpiar el aparato.
- No utilice objetos afilados para limpiar el aparato.

- Compruebe periódicamente si el aparato presenta algún daño.
- Limpie periódicamente las ranuras de ventilación con un cepillo suave.
- Almacene el aparato en un lugar, fuera del alcance de los niños.

Sustitución de la bolsa para el polvo (fig. B - D)

La bolsa para el polvo (25) debe sustituirse cuando se encienda el indicador de bolsa llena (4). Nuestro centro de servicio técnico dispone de bolsas para el polvo de repuesto. Si tiene preguntas relativas a la bolsa para el polvo, contacte con el centro de servicio técnico.

- Para retirar la bolsa para el polvo llena (25), consulte la sección "Montaje y retirada de la bolsa para el polvo".

- Para montar la bolsa para el polvo vacía (25), consulte la sección "Montaje y retirada de la bolsa para el polvo".

Limpieza y sustitución del filtro del motor (fig. B - E)

Antes de continuar, nos gustaría que centre su atención en las siguientes notas:

- No lave ni aclare el filtro del motor.

El filtro del motor (29) reduce al mínimo la cantidad de polvo que entra en la unidad del motor. El filtro del motor debe limpiarse regularmente. El filtro del motor debe sustituirse tras varios meses o cuando esté desgastado o dañado. Nuestro centro de servicio técnico dispone de filtros del motor de repuesto.

- Mantenga presionado el botón de desbloqueo (7) y abra la cubierta (23).
- En caso necesario, retire la bolsa para el polvo (25). Consulte la sección "Montaje y retirada de la bolsa para el polvo".
- Retire el filtro (29) del portafiltro (30).
- Elimine el polvo del filtro con un cepillo suave. Si el filtro está desgastado, utilice un filtro nuevo.
- Introduzca el filtro (29) en el portafiltro (30).
- En caso necesario, monte la bolsa para el polvo (25). Consulte la sección "Montaje y retirada de la bolsa para el polvo".
- Cierre la cubierta (23) hasta que el botón de desbloqueo (7) encaje en su posición.

Limpieza y sustitución del filtro de salida (fig. F)

Antes de continuar, nos gustaría que centre su atención en las siguientes notas:

- No lave ni aclare el filtro de salida.

El filtro de salida (33) reduce al mínimo la cantidad de polvo que entra en la unidad del motor. El filtro de salida debe limpiarse regularmente. El filtro de salida debe sustituirse tras varios meses o cuando esté desgastado o dañado. Nuestro centro de servicio técnico dispone de filtros de salida de repuesto.

- Presione las pestañas (31) y retire la cubierta (32).
- Retire el filtro de salida de viento (33).

- Retire el filtro de salida (34) del portafiltro (35).
- Elimine el polvo del filtro con un cepillo suave. Si el filtro está desgastado, utilice un filtro nuevo.
- Introduzca el filtro de salida (34) en el portafiltro (35).
- Coloque el filtro de salida de viento (33).
- Monte la cubierta (32) hasta que las pestañas (31) encajen en su posición.

Almacenamiento (fig. A)

Los accesorios pueden almacenarse en el almacenamiento de accesorios.

- Mantenga presionado el mando de bloqueo (21) y abra la cubierta del almacenamiento de accesorios (22).
- Ponga los accesorios en el almacenamiento de accesorios (22).
- Cierre la cubierta.

Instrucciones de seguridad

Seguridad general

- Lea detenidamente el manual antes del uso. Conserve el manual para consultas posteriores.
- Utilice el aparato y los accesorios únicamente para sus respectivos usos previstos. No utilice el aparato ni los accesorios para otros fines que los descritos en este manual.
- No utilice el aparato si hay alguna pieza o accesorio dañado o defectuoso. Si una pieza o un accesorio está dañado o es defectuoso, éste debe ser sustituido por el fabricante o un servicio técnico autorizado.
- Supervise siempre a los niños para asegurarse de que no jueguen con el aparato.
- La utilización de este aparato por niños o personas con una discapacidad física, sensorial, mental o motora o que no tengan el conocimiento y la experiencia necesarios puede provocar riesgos. Las personas responsables de su seguridad deben ofrecer instrucciones explícitas o supervisar la utilización del aparato.

- No utilice el aparato cerca de bañeras, duchas, lavabos u otros recipientes que contengan agua.
- No sumerja el aparato en agua ni otros líquidos. Si el aparato se sumerge en agua u otros líquidos, no saque el aparato con las manos. Retire inmediatamente el enchufe eléctrico de la toma de pared. Si el aparato se sumerge en agua u otros líquidos, no vuelva a utilizarlo.
- No utilice el aparato para aspirar materiales inflamables.
- Sujete el aparato únicamente por la empuñadura.
- Mantenga la unidad del motor lejos de los ojos y la cara.
- Trabaje siempre de abajo arriba cuando utilice el aspirador en las escaleras.
- Almacene el aparato en un lugar seco cuando no lo utilice. Asegúrese de que los niños no tengan acceso a los aparatos almacenados.

Seguridad eléctrica

- Antes del uso, compruebe siempre que la tensión de red sea la misma que se indica en la placa de características del aparato.
- El aparato no se ha diseñado para funcionar mediante un temporizador externo o un sistema de control remoto independiente.
- Asegúrese de que no pueda entrar agua en los enchufes de contacto del cable eléctrico.
- Desenrolle siempre totalmente el cable eléctrico.
- Asegúrese de que el cable eléctrico no cuelgue por encima del borde de una superficie de trabajo y pueda engancharse accidentalmente o tropezarse con él.
- Mantenga el cable eléctrico alejado del calor, del aceite y de las aristas vivas.
- No utilice el aparato si el cable eléctrico o el enchufe eléctrico está dañado o defectuoso. Si el cable eléctrico o el enchufe eléctrico está dañado o defectuoso, éste debe ser sustituido por el fabricante o un servicio técnico autorizado.
- No tire del cable eléctrico para desconectar el enchufe de la red eléctrica.
- Desconecte el enchufe de la red eléctrica cuando el aparato no esté en uso, antes del montaje o el desmontaje y antes de la limpieza y el mantenimiento.

Instrucciones de seguridad para aspiradores

- No utilice el aparato en el exterior.
- No utilice el aparato sin el compartimento de la bolsa para el polvo.
- No utilice el aparato sin el filtro del motor. No utilice el aparato sin el filtro de salida.
- No utilice el aparato para aspirar líquidos.

Descargo de responsabilidad

Sujeto a cambios; las especificaciones pueden modificarse sin previo aviso.

Congratulazioni!

Avete acquistato un prodotto Princess. Il nostro scopo è quello di fornire prodotti di qualità con un design gradevole, ad un prezzo interessante. Ci auguriamo che possiate usufruire di questo prodotto per molti anni a venire.

Descrizione (fig. A)

L'aspirapolvere 332928 Princess è progettato per aspirare materiali asciutti. L'apparecchio non è adatto per aspirare materiali bagnati. L'apparecchio è adatto esclusivamente per l'uso al coperto. L'apparecchio è adatto esclusivamente per uso domestico.

1. Pulsante di accensione/spengimento
2. Pulsante avvolgicavo
3. Pulsante di controllo della velocità
4. Spia di pieno
5. Impugnatura
6. Vano del sacco raccogli polvere
7. Pulsante di sgancio (vano del sacco raccogli polvere)
8. Tubo flessibile
9. Tubo
10. Tubo telescopico
11. Interruttore di controllo del flusso d'aria
12. Spazzola
13. Selettore del tipo di superficie
14. Ruote
15. Staffa di appoggio
16. Bocchetta per fessure
17. Bocchetta per tappezzeria
18. Spazzola per parquet
19. Attacco del tubo flessibile
20. Pomello di bloccaggio (tubo telescopico)
21. Vano portaccessori
22. Pomello di bloccaggio (vano portaccessori)

Montaggio (fig. A)

Prima di procedere, è necessario porre attenzione alle seguenti note:

- Prima del montaggio, spegnere l'apparecchio e staccare la spina di alimentazione dalla presa a parete.

Montaggio e rimozione del sacco raccogli polvere (fig. B - D)

Il sacco raccogli polvere e il supporto del sacco raccogli polvere devono essere correttamente montati per consentire la chiusura del coperchio per il vano del sacco raccogli polvere.

Prima di procedere, è necessario porre attenzione alle seguenti note:

- Non utilizzare l'apparecchio senza sacco raccogli polvere.

Montaggio del sacco raccogli polvere

- Tenere premuto il pulsante di sgancio (7) e aprire il coperchio (23).
- Rimuovere il supporto del sacco raccogli polvere (24) dal vano del sacco raccogli polvere (6).
- Inserire il sacco raccogli polvere (25) nelle scanalature (26) del supporto del sacco raccogli polvere (24) (fig. C1). Far scorrere il sacco raccogli polvere (25) fino in fondo al supporto del sacco raccogli polvere (24) (fig. C2).
- Inserire il supporto del sacco raccogli polvere (24) nella scanalatura (27) del vano del sacco raccogli polvere (6). Verificare che il supporto del sacco raccogli polvere (24) sia collocato sui supporti (28) (fig. D).
- Chiudere il coperchio (23) premendolo finché il pulsante di sgancio (7) non scatta in posizione. Verificare che il foro (26) del sacco raccogli polvere (25) sia allineato con l'attacco del tubo flessibile (19).

Rimozione del sacco raccogli polvere

- Tenere premuto il pulsante di sgancio (7) e aprire il coperchio (23).
- Rimuovere il supporto del sacco raccogli polvere (24) dal vano del sacco raccogli polvere (6).
- Rimuovere il sacco raccogli polvere (25) dal supporto del sacco raccogli polvere (24).
- Inserire il supporto del sacco raccogli polvere (24) nella scanalatura (27) del vano del sacco raccogli polvere (6).

⊞

- Chiudere il coperchio (23) premendolo finché il pulsante di sgancio (7) non scatta in posizione.

Montaggio e rimozione del tubo flessibile (fig. A)

Prima di procedere, si prega di porre attenzione alle seguenti note:

- Prima di montare il tubo flessibile, verificare che il vano del sacco raccogli-polvere sia inserito nell'apparecchio.
- Per montare il tubo flessibile (8), inserire la bocca di uscita del tubo flessibile nell'apposito attacco (19) finché i pulsanti di sgancio non scattano in posizione.
- Per rimuovere il tubo flessibile (8), tenere premuti i pulsanti di sgancio ed estrarre la bocca d'uscita del tubo flessibile dall'attacco (19).

Montaggio e rimozione del tubo (fig. A)

- Per montare il tubo, inserire il tubo flessibile (8) nel tubo (9).
- Per rimuovere il tubo, estrarre il tubo flessibile (8) dal tubo (9).

Montaggio e rimozione degli accessori (fig. A)

Montaggio e rimozione della spazzola (fig. A)

La spazzola (12) può essere montata sul tubo telescopico (10).

- Per montare la spazzola, inserire il tubo telescopico (10) nella spazzola (12).
- Per rimuovere la spazzola, estrarre il tubo telescopico (10) dalla spazzola (12).

Montaggio e rimozione della bocchetta per fessure (fig. A)

La bocchetta per fessure (16) può essere utilizzata per aspirare in punti stretti e difficili da raggiungere. La bocchetta per fessure (16) può essere montata sul tubo flessibile (8) oppure sul tubo telescopico (10).

- Per montare la bocchetta per fessure sul tubo flessibile, inserire il tubo flessibile (8) nella bocchetta per fessure (16).

- Per montare la bocchetta per fessure sul tubo telescopico, inserire il tubo telescopico (10) nella bocchetta per fessure (16).
- Per rimuovere la bocchetta per fessure, estrarre la bocchetta per fessure (16) dal tubo flessibile (8) o dal tubo telescopico (10).

Montaggio e rimozione della bocchetta per tappezzeria (fig. A)

È possibile utilizzare la bocchetta per tappezzeria (17) per aspirare la polvere da tappezzeria, tende e altri oggetti in tessuto. La bocchetta per tappezzeria (17) può essere montata sul tubo flessibile (8) oppure sul tubo telescopico (10).

- Per montare la bocchetta per tappezzeria sul tubo flessibile, inserire il tubo flessibile (8) nella bocchetta per tappezzeria (17).
- Per montare la bocchetta per tappezzeria sul tubo telescopico, inserire il tubo telescopico (10) nella bocchetta per tappezzeria (17).
- Per rimuovere la bocchetta per tappezzeria, estrarre la bocchetta per tappezzeria (17) dal tubo flessibile (8) o dal tubo telescopico (10).

Montaggio e rimozione della spazzola per parquet (fig. A)

La spazzola per parquet (18) può essere utilizzata per aspirare su superfici in legno e lucidate. La spazzola per parquet (18) può essere montata sul tubo flessibile (8) oppure sul tubo telescopico (10).

- Per montare la spazzola per parquet sul tubo flessibile, inserire il tubo flessibile (8) nella spazzola per parquet (18).
- Per montare la spazzola per parquet sul tubo telescopico, inserire il tubo telescopico (10) nella spazzola per parquet (18).
- Per rimuovere la spazzola per parquet, estrarre la spazzola per parquet (18) dal tubo flessibile (8) o dal tubo telescopico (10).

Uso

Srotolamento e riavvolgimento del cavo di alimentazione (fig. A)

Il pulsante avvolgicavo (2) può essere azionato con la mano o con il piede.

Prima di procedere, si prega di porre attenzione alle seguenti note:

- Non srotolare o riavvolgere il cavo di alimentazione mentre l'apparecchio è acceso.
- Per srotolare il cavo di alimentazione tenerlo sempre per la spina. Non tirare mai il cavo di alimentazione.
- Prima dell'uso, tenendo la spina di alimentazione srotolare dalla parte posteriore dell'apparecchio una quantità sufficiente di cavo.
- Dopo l'uso, premere il pulsante avvolgicavo (2) per riavvolgere il cavo di alimentazione nell'apparecchio. Guidare manualmente il cavo di alimentazione per verificare che non si avvolga sul retro. Verificare che la spina di alimentazione sia posizionata correttamente.

Regolazione della lunghezza del tubo (fig. A)

- Tenere premuto il pomello di bloccaggio (20) e far scorrere il tubo telescopico (8) fino alla lunghezza necessaria.
- Rilasciare il pomello di bloccaggio (20).

Regolazione della spazzola (fig. A)

Per regolare la spazzola sul tipo di superficie richiesto, è possibile utilizzare il selettore del tipo di superficie. Il selettore del tipo di superficie può essere azionato con la mano o con il piede.

- Per aspirare su superfici laminate, piastrelate ecc., premere la parte corrispondente (A) del selettore del tipo di superficie (13).
- Per aspirare tappeti o moquette, premere la parte corrispondente (B) del selettore del tipo di superficie (13).

Accensione e spegnimento (fig. A)

Il pulsante di accensione/spegnimento può essere azionato con la mano o con il piede.

- Per accendere l'apparecchio, premere il pulsante di accensione/spegnimento (1).
- Per spegnere l'apparecchio, premere di nuovo il pulsante di accensione/spegnimento (1).

Regolazione della forza di aspirazione (fig. A)

Per regolare la forza di aspirazione, è possibile utilizzare il pulsante di controllo della velocità.

- Impostare il pulsante di controllo della velocità (3) sulla posizione richiesta:
 - Per aspirare su superfici dure (ad es. pavimenti), impostare una forza di aspirazione elevata.
 - Per aspirare su superfici morbide (ad es. tappezzeria), impostare una forza di aspirazione bassa.

Regolazione del flusso d'aria (fig. A)

Utilizzando l'interruttore di controllo del flusso d'aria, è possibile regolare il flusso d'aria.

- Per regolare il flusso d'aria, impostare l'interruttore di controllo del flusso d'aria (11) nella posizione necessaria.

Pulizia e manutenzione

Prima di procedere, è necessario porre attenzione alle seguenti note:

- Prima di eseguire interventi di pulizia e manutenzione, rimuovere la spina di alimentazione dalla presa a parete e attendere che l'apparecchio si raffreddi.
- Non immergere l'apparecchio in acqua o in altri liquidi per pulirlo.

Prima di procedere, si prega di porre attenzione alle seguenti note:

- Per pulire l'apparecchio non utilizzare detergenti aggressivi o abrasivi.
- Non utilizzare oggetti affilati per pulire l'apparecchio.
- Controllare l'apparecchio a intervalli regolari, verificando che non sia danneggiato.
- Pulire regolarmente le aperture di aerazione utilizzando una spazzola morbida.
- Riporre l'apparecchio in un luogo asciutto, fuori dalla portata dei bambini.

⊞

Sostituzione del sacco raccogli-polvere (fig. B - D)

Il sacco raccogli-polvere (25) deve essere sostituito quando si accende la spia di sacco pieno (4). I sacchi raccogli-polvere di ricambio sono disponibili presso il nostro centro di assistenza. In caso di domande relative ai sacchi raccogli-polvere, contattare il centro assistenza.

- Per rimuovere il sacco raccogli-polvere pieno (25), consultare la sezione "Montaggio e rimozione del sacco raccogli-polvere".
- Per montare il sacco raccogli-polvere vuoto (25), consultare la sezione "Montaggio e rimozione del sacco raccogli-polvere".

Pulizia e sostituzione del filtro del motore (fig. B - E)

Prima di procedere, si prega di porre attenzione alle seguenti note:

- Non lavare o sciacquare il filtro del motore.

Il filtro del motore (29) consente di ridurre al minimo la quantità di polvere che entra nell'unità del motore. Il filtro del motore deve essere pulito regolarmente. Il filtro del motore deve essere sostituito dopo alcuni mesi oppure quando risulta usurato o danneggiato. I filtri del motore di ricambio sono disponibili presso il nostro centro di assistenza.

- Tenere premuto il pulsante di sgancio (7) e aprire il coperchio (23).
- Se necessario, rimuovere il sacco raccogli-polvere (25). Consultare la sezione "Montaggio e rimozione del sacco raccogli-polvere".
- Rimuovere il filtro (29) dal portafiltro (30).
- Rimuovere la polvere dal filtro utilizzando una spazzola morbida. Se il filtro risulta usurato, utilizzarne uno nuovo.
- Inserire il filtro (29) nel portafiltro (30).
- Se necessario, montare il sacco raccogli-polvere (25). Consultare la sezione "Montaggio e rimozione del sacco raccogli-polvere".
- Chiudere il coperchio (23) premendolo finché il pulsante di sgancio (7) non scatta in posizione.

Pulizia e sostituzione del filtro di uscita (fig. F)

Prima di procedere, si prega di porre attenzione alle seguenti note:

- Non lavare o sciacquare il filtro di uscita.

Il filtro di uscita (33) consente di ridurre al minimo la quantità di polvere che entra nell'unità del motore. Il filtro di uscita deve essere pulito regolarmente. Il filtro di uscita deve essere sostituito dopo alcuni mesi oppure quando risulta usurato o danneggiato. I filtri di uscita di ricambio sono disponibili presso il nostro centro di assistenza.

- Premere le linguette (31) e rimuovere il coperchio (32).
- Rimuovere il filtro di uscita dell'aria (33).
- Rimuovere il filtro di uscita (34) dal portafiltro (35).
- Rimuovere la polvere dal filtro utilizzando una spazzola morbida. Se il filtro risulta usurato, utilizzarne uno nuovo.
- Inserire il filtro di uscita (34) nel portafiltro (35).
- Collocare il filtro di uscita dell'aria (33).
- Montare il coperchio (32) premendolo finché le linguette (31) non scattano in posizione.

Stoccaggio (fig. A)

Gli accessori possono essere riposti nel vano portaccessori.

- Tenere premuto il pomello di bloccaggio (21) e aprire il coperchio del vano portaccessori (22).
- Collocare gli accessori all'interno del vano (22).
- Chiudere il coperchio.

Istruzioni per la sicurezza

Sicurezza generale

- Leggere attentamente il manuale prima dell'uso. Conservare il manuale per future consultazioni.
- Utilizzare l'apparecchio e gli accessori esclusivamente per gli scopi previsti. Non utilizzare l'apparecchio e gli accessori per scopi diversi da quelli descritti nel manuale.

- Non usare l'apparecchio se presenta parti o accessori danneggiati o difettosi. Se una parte o un accessorio sono danneggiati o difettosi, devono essere sostituiti dal fabbricante o da un centro di assistenza autorizzato.
- Controllare sempre che i bambini non giochino con l'apparecchio.
- L'uso dell'apparecchio da parte di bambini o persone con ridotte capacità fisiche, sensoriali, mentali o motorie oppure senza la necessaria pratica ed esperienza può causare rischi. Le persone responsabili per la loro sicurezza devono offrire istruzioni precise oppure supervisionare l'uso dell'apparecchio.
- Non usare l'apparecchio in prossimità di vasche da bagno, docce, bacinelle o altri recipienti contenenti acqua.
- Non immergere l'apparecchio in acqua o in altri liquidi. Se l'apparecchio viene immerso in acqua o in altri liquidi, non rimuovere l'apparecchio con le mani. Rimuovere immediatamente la spina di alimentazione dalla presa a parete. Se l'apparecchio viene immerso in acqua o altri liquidi, non riutilizzare l'apparecchio.
- Non usare l'apparecchio se il cavo di alimentazione o la spina sono danneggiati o difettosi. Se il cavo di alimentazione o la spina sono danneggiati o difettosi, devono essere sostituiti dal fabbricante o da un centro di assistenza autorizzato.
- Per scollegare la spina di alimentazione elettrica, non tirare mai il cavo di alimentazione.
- Se l'apparecchio non viene utilizzato, prima di eseguire operazioni di montaggio o smontaggio e prima di effettuare interventi di pulizia e manutenzione, scollegare sempre la spina dalla rete di alimentazione elettrica.

Istruzioni di sicurezza per aspirapolvere

- Non usare l'apparecchio in ambienti esterni.
- Non utilizzare l'apparecchio senza vano del sacco raccogli-polvere.
- Non utilizzare l'apparecchio senza filtro del motore. Non utilizzare l'apparecchio senza filtro di uscita.
- Non utilizzare l'apparecchio per aspirare liquidi.
- Non utilizzare l'apparecchio per aspirare materiali infiammabili.
- Sostenere l'apparecchio esclusivamente per l'impugnatura.
- Mantenere l'unità del motore a distanza da occhi e volto.
- Quando si utilizza l'apparecchio sulle scale, lavorare sempre dal basso verso l'alto.
- Riporre l'apparecchio in un luogo asciutto quando non viene utilizzato. Assicurarsi che i bambini non abbiano accesso agli apparecchi riposti.

Sicurezza elettrica

- Prima dell'uso, verificare sempre che la tensione di rete corrisponda alla tensione riportata sulla targhetta nominale dell'apparecchio.
- L'apparecchio non è previsto per essere azionato mediante timer esterno o telecomando.
- Verificare che l'acqua non penetri negli spinotti del cavo di alimentazione.
- Srotolare sempre completamente il cavo di alimentazione.
- Verificare che il cavo di alimentazione non rimanga impigliato nel bordo di sporgenze o ripiani e non possa costituire fonte di rischio di incidenti o cadute.
- Tenere il cavo di alimentazione lontano da fonti di calore, olio e spigoli taglienti.

Clausola di esclusione della responsabilità

Soggetto a modifica; le specifiche possono subire variazioni senza preavviso.



Gratulerar!

Du har valt en produkt från Princess. Vårt mål är att kunna erbjuda kvalitetsprodukter med en smakfull design till ett överkomligt pris. Vi hoppas att du kommer att få glädje av denna produkt i många år.

Beskrivning (fig. A)

Din 332928 Princess dammsugare har utformats för uppsugning av torra partiklar. Apparaten lämpar sig inte för uppsugning av våta partiklar. Apparaten är bara avsedd för inomhusbruk. Apparaten är bara avsedd för hushållsbruk.

1. På/av-knapp
2. Knapp för upplindning av nätkabeln
3. Hastighetskontrollknapp
4. Fullindikator
5. Handtag
6. Dampmåstrymme
7. Frigöringsknapp (dampmåstrymme)
8. Slang
9. Rör
10. Förlängningsrör
11. Knapp för luftflödesreglering
12. Sugmunstycke
13. Väljare för typ av golvyta
14. Hjul
15. Hållare för parkering
16. Munstycke för springor
17. Stoppningsmunstycke
18. Munstycke för parkettgolv
19. Slanganslutning
20. Låsknapp (förlängningsrör)
21. Tillbehörsutrymme
22. Låsknapp (tillbehörsutrymme)

Montering (fig. A)

Innan du börjar, ber vi dig att mycket noga beakta följande detaljer:

- Före montering, slå av apparaten och dra ut nätkontakten från vägguttaget.

Montering och borttagning av dampmåsen (fig. B - D)

Dampmåsen och dampmåshållaren måste monteras korrekt för att locket till dampmåstrymmet ska kunna stängas.

Innan du börjar, ber vi dig att mycket noga beakta följande detaljer:

- Använd inte apparaten utan dampmåse.

Montering av dampmåsen

- Håll frigöringsknappen (7) intryckt och öppna locket (23).
- Ta bort dampmåshållaren (24) från dampmåstrymmet (6).
- Sätt in dampmåsen (25) i öppningarna (26) i dampmåshållaren (24) (fig. C1). För in dampmåsen (25) till slutet av dampmåshållaren (24) (fig. C2).
- Sätt in dampmåshållaren (24) i öppningen (27) i dampmåstrymmet (6). Kontrollera att dampmåshållaren (24) är placerad på hållarna (28) (fig. D).
- Tryck på locket (23) tills frigöringsknappen (7) snäpper fast. Kontrollera att hålet (26) i dampmåsen (25) sammanfaller med slanganslutningen (19).

Borttagning av dampmåsen

- Håll frigöringsknappen (7) intryckt och öppna locket (23).
- Ta bort dampmåshållaren (24) från dampmåstrymmet (6).
- Ta bort dampmåsen (25) från dampmåshållaren (24).
- Sätt in dampmåshållaren (24) i öppningen (27) i dampmåstrymmet (6).
- Tryck på locket (23) tills frigöringsknappen (7) snäpper fast.

Montering och borttagning av slangen (fig. A)

Innan du börjar, ber vi dig att beakta följande detaljer:

- Före montering av slangen, se till att dampmåstrymmet är insatt i apparaten.
- Montera slangen (8) genom att sticka in slangutloppet i slanganslutningen (19) tills frigöringsknapparna snäpper fast.
- Ta bort slangen (8) genom att hålla in frigöringsknapparna och dra ut slangutloppet från slanganslutningen (19).

Montering och borttagning av röret (fig. A)

- Montera röret genom att sticka in slangen (8) i röret (9).
- Ta bort röret genom att dra bort slangen (8) från röret (9).

Montering och borttagning av tillbehören (fig. A)

Montering och borttagning av sugmunstycket (fig. A)

Sugmunstycket (12) kan monteras på förlängningsröret (10).

- Montera sugmunstycket genom att sticka in förlängningsröret (10) i sugmunstycket (12).
- Ta bort sugmunstycket genom att dra förlängningsröret (10) från sugmunstycket (12).

Montering och borttagning av munstycket för springor (fig. A)

Munstycket för springor (16) kan användas vid dammsugning av trånga och svåråtkomliga ställen. Munstycket för springor (16) kan monteras på slangens (8) eller på förlängningsröret (10).

- Montera munstycket för springor på slangens (8) genom att sticka in slangens (8) i munstycket för springor (16).
- Montera munstycket för springor på förlängningsröret (10) genom att sticka in förlängningsröret (10) i munstycket för springor (16).
- Ta bort munstycket för springor genom att dra ut munstycket för springor (16) från slangens (8) eller förlängningsröret (10).

Montering och borttagning av stoppningsmunstycket (fig. A)

Stoppningsmunstycket (17) kan användas för dammsugning av stoppningar, gardiner och andra föremål av tyg. Stoppningsmunstycket (17) kan monteras på slangens (8) eller på förlängningsröret (10).

- Montera stoppningsmunstycket på slangens (8) genom att sticka in slangens (8) i stoppningsmunstycket (17).

- Montera stoppningsmunstycket på förlängningsröret genom att sticka in förlängningsröret (10) i stoppningsmunstycket (17).
- Ta bort stoppningsmunstycket genom att dra ut stoppningsmunstycket (17) från slangens (8) eller förlängningsröret (10).

Montering och borttagning av munstycket för parkettgolv (fig. A)

Munstycket för parkettgolv (18) kan användas vid dammsugning av trä och polerade ytor. Munstycket för parkettgolv (18) kan monteras på slangens (8) eller på förlängningsröret (10).

- Montera munstycket för parkettgolv på slangens (8) genom att sticka in slangens (8) i munstycket för parkettgolv (18).
- Montera munstycket för parkettgolv på förlängningsröret genom att sticka in förlängningsröret (10) i munstycket för parkettgolv (18).
- Ta bort munstycket för parkettgolv genom att dra ut munstycket för parkettgolv (18) från slangens (8) eller förlängningsröret (10).

Användning

Av- och upprullning av nätkabeln (fig. A)

Knappen för upplindning av nätkabeln (2) kan manövreras med en hand eller fot.

Innan du börjar, ber vi dig att beakta följande detaljer:

- Linda inte av eller upp nätkabeln medan apparaten är i gång.
- Håll alltid i nätkontakten när du lindar av nätkabeln. Dra aldrig i nätkabeln.
- Före användning, håll i nätkontakten och linda av tillräcklig mängd nätkabel från apparatens baksida.
- Efter användning, tryck på knappen för upplindning av nätkabeln (2) för att rulla upp ätkabeln i apparaten. Styr nätkabeln för hand för att försäkra dig om att den inte kommer i retur. Kontrollera att nätkontakten är korrekt placerad.

Justering av rörets längd (fig. A)

- Håll in låsknappen (20) och dra ut förlängningsröret (8) till önskat läge.
- Släpp upp låsknappen (20).

Justering av sugmunstycket (fig. A)

Väljaren för typ av golvyta kan justeras för att ställa in sugmunstycket för aktuell typ av golvyta. Väljaren för typ av golvyta kan manövreras med en hand eller fot.

- För dammsugning av laminat, kakel, etc., tryck in motsvarande del (A) på väljaren för typ av golvyta (13).
- För dammsugning av mattor, tryck in motsvarande del (B) på väljaren för typ av golvyta (13).

På- och avslagning (fig. A)

På/av-knappen kan manövreras med en hand eller fot.

- För att slå på apparaten, tryck på på/av-knappen (1).
- För att slå av apparaten, tryck på på/av-knappen (1) en gång till.

Justering av sugkraften (fig. A)

Hastighetskontrollknappen kan användas för justering av sugkraften.

- Ställ hastighetskontrollknappen (3) i önskat läge:
 - För dammsugning av hårda ytor (t.ex. golv), ställ in en stor sugkraft.
 - För dammsugning av mjuka ytor (t.ex. stoppningar), ställ in en låg sugkraft.

Justering av luftflödet (fig. A)

Luftflödet kan ställas in med knappen för luftflödesreglering.

- Justera luftflödet genom att ställa knappen för luftflödesreglering (11) i önskat läge.

Rengöring och underhåll

Innan du börjar, ber vi dig att mycket noga beakta följande detaljer:

- Före rengöring eller underhåll, dra ut nätkontakten från vägguttaget och vänta tills apparaten har svalnat.
- Sänk inte ner apparaten i vatten eller annan vätska för rengöring.

Innan du börjar, ber vi dig att beakta följande detaljer:

- Använd inte aggressiva eller slipande rengöringsmedel vid rengöring av apparaten.
- Använd inte vassa föremål vid rengöring av apparaten.

- Kontrollera apparaten regelbundet med avseende på eventuella skador.
- Rengör ventilationsöppningarna regelbundet med hjälp av en mjuk borste.
- Förvara apparaten på en torr plats, utom räckhåll för barn.

Byte av dammpåse (fig. B - D)

Dammpåsen (25) måste bytas när indikatorn för full påse (4) tänds. Dammpåsar för utbyte kan köpas från vår serviceverkstad. Om du har några frågor som rör dammpåsen, kontakta då vår serviceverkstad.

- För borttagning av full dammpåse (25), se avsnittet "Montering och borttagning av dammpåsen".
- För montering av en tom dammpåse (25), se avsnittet "Montering och borttagning av dammpåsen".

Rengöring och byte av motorfiltret (fig. B - E)

Innan du börjar, ber vi dig att beakta följande detaljer:

- Tvätta eller skölj inte motorfiltret.

Motorfiltret (29) minskar mängden damm som tränger in i motorenheten till ett minimum. Motorfiltret måste rengöras regelbundet. Motorfiltret måste bytas efter ett antal månader eller om det blivit nött eller skadat. Motorfilter för utbyte kan köpas från vår serviceverkstad.

- Håll frigröringsknappen (7) intryckt och öppna locket (23).
- Ta bort dammpåsen (25) om så erfordras. Se avsnittet "Montering och borttagning av dammpåsen".
- Ta bort filtret (29) från filterhållaren (30).
- Ta bort dammet från filtret med hjälp av en mjuk borste. Om filtret är nött, sätt in ett nytt filter.
- Sätt in filtret (29) i filterhållaren (30).

- Montera dammpåsen (25) om så erfordras. Se avsnittet "Montering och borttagning av dammpåsen".
- Tryck på locket (23) tills frigöringsknappen (7) snäpper fast.

Rengöring och byte av utloppsfiltret (fig. F)

Innan du börjar, ber vi dig att beakta följande detaljer:

- Tvätta eller skölj inte utloppsfiltret.

Utloppsfiltret (33) minskar mängden damm som tränger in i motorenheten till ett minimum. Utloppsfiltret måste rengöras regelbundet. Utloppsfiltret måste bytas efter ett antal månader eller om det blivit nött eller skadat. Utloppsfiltret för utbyte kan köpas från vår serviceverkstad.

- Tryck på flikarna (31) och ta bort locket (32).
- Ta bort luftutloppsfiltret (33).
- Ta bort utloppsfiltret (34) från filterhållaren (35).
- Ta bort dammet från filtret med hjälp av en mjuk borste. Om filtret är nött, sätt in ett nytt filter.
- Sätt in utloppsfiltret (34) i filterhållaren (35).
- Placera luftutloppsfiltret (33).
- Montera locket (32) genom att trycka på den tills flikarna (31) snäpper fast.

Förvaring (fig. A)

Tillbehören kan förvaras i tillbehörsutrymmet.

- Håll låsknappen (21) intryckt och öppna locket till förvaringsutrymmet för tillbehör (22).
- Lägg in tillbehören i förvaringsutrymmet (22).
- Stäng locket.

Säkerhetsanvisningar

Allmän säkerhet

- Läs noggrant igenom handboken före användning. Behåll handboken för framtida behov.
- Använd bara apparaten och tillbehören för de avsedda ändamålen. Använd inte apparaten och tillbehören för andra syften än de som beskrivs i handboken.

- Använd inte apparaten om någon del eller tillbehör är skadat eller defekt. Om någon del eller tillbehör är skadat eller defekt, måste den bytas av tillverkaren eller behörig serviceverkstad.
- Barn bör övervakas för att säkerställa att de inte leker med apparaten.
- Om barn eller personer med fysiska, sensoriska, mentala eller motoriska problem eller personer som saknar erfarenhet och kunskap använder apparaten kan det innebära risker. Personer som ansvarar för deras säkerhet bör ge uttryckliga anvisningar eller övervaka användningen av apparaten.
- Använd inte apparaten nära badkar, duschar, bassänger eller andra kärl som innehåller vatten.
- Sänk inte ned apparaten i vatten eller någon annan vätska. Om apparaten hamnar i vatten eller någon annan vätska får inte apparaten tas bort med händerna. Dra omedelbart ut nätkontakten från vägguttaget. Om apparaten hamnar under vatten eller någon annan vätska får den inte användas igen.

El-säkerhet

- Före användning, kontrollera alltid att spänningen i det använda nätuttaget överensstämmer med den som anges på märkplåten.
- Apparaten är inte avsedd att användas med hjälp av en yttre timer eller separat fjärrstyrningssystem.
- Kontrollera att vatten inte kan komma i kontakt med nätkabelns stickkontakter.
- Linda alltid av nätkabeln helt.
- Kontrollera att nätkabeln inte hänger över en bordskant och att den inte kan fastna av misstag eller trampas på.
- Håll nätkabeln borta från hetta, olja och skarpa kanter.
- Använd inte apparaten om nätkabeln eller nätkontakten är skadad eller defekt. Om nätkabeln eller nätkontakten är skadad eller defekt, måste den bytas av tillverkaren eller behörig serviceverkstad.
- Dra aldrig i nätkabeln när du ska lossa nätkontakten från nätuttaget.

-
- Lossa nätkontakten från nätuttaget när apparaten inte används, före montering eller demontering och före rengöring och underhåll.

Säkerhetsanvisningar för dammsugare

- Använd inte apparaten utomhus.
- Använd inte apparaten utan dammpåsutrymmet.
- Använd inte apparaten utan motorfiltret. Använd inte apparaten utan utloppsfiltret.
- Använd inte apparaten för uppsugning av vätskor.
- Använd inte apparaten för uppsugning av lättantändliga ämnen.
- Håll bara apparaten i handtaget.
- Håll motorenheten på säkert avstånd från ögon och ansikte.
- Arbeta alltid nerifrån och uppåt när apparaten används i trappor.
- Förvara apparaten på en torr plats när den inte används. Se till att barn inte kommer åt förvarade apparater.

Friskrivning

Specifikationer kan bli föremål för ändringar utan föregående meddelande.

Tillykke!

Du har købt et Princess produkt. Vi bestræber os på at levere kvalitetsprodukter med et stilfuldt design til en overkommelig pris. Vi håber, du vil få glæde af dette produkt i mange år.

Beskrivelse (fig. A)

Din 332928 Princess støvsuger er beregnet til støvsugning af tørre materialer. Apparatet er ikke beregnet til at støvsuge våde materialer. Apparatet er kun beregnet til indendørs brug. Apparatet er kun beregnet til hjemmebrug.

1. Tænd/sluk-knap
2. Oprulleknap for netledning
3. Hastighedskontrolknap
4. Fuld-indikator
5. Håndtag
6. Støvposerum
7. Udløserknap (støvposerum)
8. Slange
9. Rør
10. Forlængerrør
11. Luftstrømkontrolknap
12. Sugemundstykke
13. Overfladevælger
14. Hjul
15. Bøjle til frastilning
16. Mundstykke til smalle steder
17. Klædemundstykke
18. Parketmundstykke
19. Slangetilslutning
20. Låseknap (forlængerrør)
21. Opbevaring af tilbehør
22. Låseknap (opbevaring af tilbehør)

Montering (fig. A)

Før du fortsætter, skal du være opmærksom på følgende noter:

- Inden montering, skal apparatet slukkes, og netstikket tages ud af stikkontakten.

Montering og fjernelse af støvposen (fig. B - D)

Støvposen og støvposeholderen skal monteres korrekt, for at låget til støvposerummet kan lukkes ordentligt.

Før du fortsætter, skal du være opmærksom på følgende noter:

- Brug ikke apparatet uden støvpose.

Isætning af støvposen

- Hold udløserknappen (7) trykket ned og åbn dækslet (23).
- Fjern støvposeholderen (24) fra støvposerummet (6).
- Indsæt støvposen (25) i rillerne (26) på støvposeholderen (24) (fig. C1). Glid støvposen (25) ind til enden af støvposeholderen (24) (fig. C2).
- Indsæt støvposeholderen (24) i rillen (27) i støvposerummet (6). Sørg for, at støvposeholderen (24) er placeret på holderne (28) (fig. D).
- Luk dækslet (23), indtil udløserknappen (7) klikker på plads. Kontroller at hullet (26) i støvposen (25) er anbragt korrekt i forhold til slangetilslutningen (19).

Fjernelse af støvposen

- Hold udløserknappen (7) trykket ned og åbn dækslet (23).
- Fjern støvposeholderen (24) fra støvposerummet (6).
- Fjern støvposen (25) fra støvposeholderen (24).
- Indsæt støvposeholderen (24) i rillen (27) i støvposerummet (6).
- Luk dækslet (23), indtil udløserknappen (7) klikker på plads.

Montering og fjernelse af slangen (fig. A)

Før du fortsætter, vil vi gerne henlede sin opmærksomhed på følgende noter:

- Før du monterer slangen, skal du være sikker på, at støvposerummet er sat i apparatet.
- For at montere slangen (8), indsæt slangeudgangen (25) i slangetilslutningen (19), indtil udløserknapperne klikker på plads.
- For at fjerne slangen (8), hold udløserknapperne trykket ned og træk slangeudgangen fra slangetilslutningen (19).

Montering og fjernelse af røret (fig. A)

- For at montere røret, indsæt slangen (8) i røret (9).
- For at fjerne røret, træk slangen (8) fra røret (9).

Montering og fjernelse af tilbehør (fig. A)

Montering og fjernelse af sugemundstykket (fig. A)

Sugemundstykket (12) kan monteres på forlængerrøret (10).

- For at montere sugemundstykket, indsæt forlængerrøret (10) i sugemundstykket (12).
- For at fjerne sugemundstykket, træk forlængerrøret (10) fra sugemundstykket (12).

Montering og fjernelse af mundstykket til smalle steder (fig. A)

Mundstykket til smalle steder (16) kan bruges til støvsugning på smalle og svært tilgængelige steder. Mundstykket til smalle steder (16) kan monteres på slangen (8) eller på forlængerrøret (10).

- For at montere mundstykket til smalle steder på slangen, indsæt slangen (8) i mundstykket til smalle steder (16).
- For at montere mundstykket til smalle steder på forlængerrøret, indsæt forlængerrøret (10) i mundstykket til smalle steder (16).
- For at fjerne mundstykket til smalle steder, træk mundstykket til smalle steder (16) fra slangen (8) eller forlængerrøret (10).

Montering og fjernelse af klædemundstykket (fig. A)

Klædemundstykket (17) kan bruges til at støvsuge møbelpolstring og -betræk, gardiner og andre genstande af stof.

Klædemundstykket (17) kan monteres på slangen (8) eller på forlængerrøret (10).

- For at montere klædemundstykket på slangen, indsæt slangen (8) i klædemundstykket (17).

- For at montere klædemundstykket på forlængerrøret, indsæt forlængerrøret (10) i klædemundstykket (17).
- For at fjerne klædemundstykket, træk klædemundstykket (17) fra slangen (8) eller forlængerrøret (10).

Montering og fjernelse af parketmundstykket (fig. A)

Parketmundstykket (18) kan bruges til støvsugning af trægulve og lakerede overflader. Parketmundstykket (18) kan monteres på slangen (8) eller på forlængerrøret (10).

- For at montere parketmundstykket på slangen, indsæt slangen (8) i parketmundstykket (18).
- For at montere parketmundstykket på forlængerrøret, indsæt forlængerrøret (10) i parketmundstykket (18).
- For at fjerne parketmundstykket, træk parketmundstykket (18) fra slangen (8) eller forlængerrøret (10).

Anvendelse

Ud- og oprulning af netledningen (fig. A)

Netledningens oprulleknop (2) kan udløses med hånden eller foden.

Før du fortsætter, vil vi gerne henlede din opmærksomhed på følgende noter:

- Rul ikke netledningen ud eller op medens der er tændt for apparatet.
- Rul altid netledningen ved at trække i netstikket. Træk aldrig i netledningen.

- Før brug, tag fat i netstikket og træk den nødvendige længde netledning ud af bagsiden af apparatet.
- Efter brug, tryk på netledningens oprulleknop (2) for at rulle netledningen tilbage i apparatet. Styr netledningen med hånden for at sikre at den ikke svipper tilbage. Sørg for, at netstikket er korrekt placeret.

Justering af længden af røret (fig. A)

- Hold låseknappen (20) trykket ned og skyd forlængerrøret (8) til den ønskede position.
- Slip låseknappen (20).

Justering af sugemundstykket (fig. A)

Overfladevælgeren kan indstilles til at justere sugemundstykket til den ønskede gulvoverflade. Overfladevælgeren kan betjenes med hånden eller foden.

- For støvsugning af parketgulve, fliser, etc., tryk på den tilsvarende del (A) på overfladevælgeren (13).
- For støvsugning af gulvtæpper, tryk på den tilsvarende del (B) på overfladevælgeren (13).

Tænding og slukning (fig. A)

Tænd/sluk-knappen kan betjenes med hånden eller foden.

- For at tænde for apparatet, tryk på tænd/sluk-knappen (1).
- For at slukke for apparatet, tryk på tænd/sluk-knappen (1) igen.

Justering af sugestyrken (fig. A)

Hastighedskontrolknappen kan bruges til at justere sugestyrken.

- Sæt hastighedskontrolknappen (3) til den ønskede position:
 - For støvsugning af hårde overflader (f. eks. gulve), indstil en højere sugestyrke.
 - For støvsugning af bløde overflader (f. eks. møbelpolstringer), indstil en lavere sugestyrke.

Justering af luftstrømmen (fig. A)

Luftstrømmen kan justeres ved hjælp af luftstrømskontrolknappen.

- For at justere luftstrømmen, indstil luftstrømskontrolknappen (11) til den ønskede position.

Rengøring og vedligeholdelse

Før du fortsætter, skal du være opmærksom på følgende noter:

- Før rengøring eller vedligeholdelse, skal netstikket tages ud af stikkontakten. Vent, indtil apparatet er kølet af.

- Sænk ikke apparatet ned i vand eller nogen anden væske ved rengøring. Før du fortsætter, vil vi gerne henlede sin opmærksomhed på følgende noter:
 - Brug ikke aggressive eller slibende rengøringsmidler for at rengøre apparatet.
 - Brug ikke skarpe objekter for at rengøre apparatet.

- Kontroller apparatet med jævne mellemrum for mulige skader.
- Rengør jævnligt ventilationsslidserne ved hjælp af en blød børste.
- Opbevar apparatet på et tørt sted og utilgængeligt for børn.

Udskiftning af støvposen (fig. B - D)

Støvposen (25) bør udskiftes når indikatoren for fuld pose (4) tænder. Erstatningsstøvposer kan fås hos vores servicestationer. Hvis du har spørgsmål om støvposer, kontakt vor servicestationer.

- For at fjerne den fulde støvpose (25), se afsnittet "Montering og fjernelse af støvposen".
- For at montere den tomme støvpose (25), se afsnittet "Montering og fjernelse af støvposen".

Rengøring og udskiftning af motorfilteret (fig. B - E)

Før du fortsætter, vil vi gerne henlede sin opmærksomhed på følgende noter:

- Motorfilteret bør ikke vaskes eller renses.

Motorfiltret (29) reducerer mængden af støv som kommer ind i motorenheden til et minimum. Motorfilteret skal rengøres regelmæssigt. Motorfilteret skal udskiftes efter nogle måneder, eller når det er slidt eller beskadiget. Erstatningsmotorfiltre kan fås hos vores servicestationer.

- Hold udløserknappen (7) trykket ned og åbn dækslet (23).
- Om nødvendigt fjern støvposen (25). Se afsnittet "Montering og fjernelse af støvposen".
- Fjern filtret (29) fra filterholderen (30).
- Fjern støv fra filtret ved hjælp af en blød børste. Hvis filteret er slidt, udskiftes det med et nyt filter.

- Indsæt filtret (29) i filterholderen (30).
- Om nødvendigt monter støvposen (25). Se afsnittet "Montering og fjernelse af støvposen".
- Luk dækslet (23), indtil udløserknappen (7) klikker på plads.

Rengøring og udskiftning af udgangsfilteret (fig. F)

Før du fortsætter, vil vi gerne henlede din opmærksomhed på følgende noter:

- Udgangsfilteret bør ikke vaskes eller renses.

Udgangsfilteret (33) reducerer mængden af støv som kommer ind i motorenheden til et minimum. Udgangsfilteret skal rengøres regelmæssigt. Udgangsfilteret skal udskiftes efter nogle måneder, eller når det er slidt eller beskadiget. Erstatningsudgangsfiltere kan fås hos vores servicestationer.

- Tryk på knapperne (31) og fjern dækslet (32).
- Fjern luftudgangsfilteret (33).
- Fjern udgangsfilteret (34) fra filterholderen (35).
- Fjern støv fra filtret ved hjælp af en blød børste. Hvis filteret er slidt, udskiftes det med et nyt filter.
- Sæt udgangsfilteret (34) i filterholderen (35).
- Sæt luftudgangsfilteret (33) på plads.
- Monter dækslet (312), indtil knapperne (31) klikker på plads.

Opbevaring (fig. A)

Tilbehøret kan opbevares i rummet til opbevaring af tilbehør.

- Hold låseknappen (21) trykket ned og åbn dækslet til rummet til opbevaring af tilbehør (22).
- Anbring tilbehøret i rummet til opbevaring af tilbehør (22).
- Luk dækslet.

Sikkerhedsinstruktioner

Generel sikkerhed

- Læs brugsanvisningen omhyggeligt før brug. Opbevar brugsanvisningen til senere brug.

- Brug kun apparatet og tilbehøret til de tiltænkte formål. Brug ikke apparatet og tilbehøret til andre formål end de i brugsanvisningen beskrevne.
- Brug ikke apparatet, hvis nogen dele eller noget tilbehør er beskadiget eller defekt. Hvis en del eller noget tilbehør er beskadiget eller defekt, skal det udskiftes af producenten eller en autoriseret reparatør.
- Der skal være opsyn med børn for at sikre, at de ikke leger med apparatet.
- Anvendelsen af dette apparat af børn eller personer med fysiske, sansemæssige, mentale eller motoriske handicap eller med mangel på den nødvendige viden og erfaring kan forårsage ulykker. Personer, som er ansvarlige for deres sikkerhed, skal give udtrykkelige instruktioner eller overvåge anvendelsen af apparatet.
- Undlad at anvende apparatet nær badekar, brusere, vaske eller andre beholdere, som indeholder vand.
- Sænk ikke apparatet ned i vand eller andre væsker. Hvis apparatet er sænket ned i vand eller andre væsker, så fjern ikke apparatet med hænderne. Tag straks netstikket ud af stikkontakten. Hvis apparatet er sænket ned i vand eller andre væsker, bør det ikke anvendes igen.

Elektrisk sikkerhed

- Før brug skal det altid kontrolleres, at strømspændingen svarer til spændingen på apparatets typeskilt.
- Apparatet er ikke beregnet til brug med ekstern timer eller et separat fjernbetjeningsystem.
- Sørg for, at der ikke kan komme vand ind i netledningens stik.
- Rul altid netledningen helt ud.
- Sørg for, at netledningen ikke hænger over kanten af bordpladen, og at den ikke sætter sig i klemme eller bliver snublet over.
- Hold netledningen væk fra varme, olie og skarpe kanter.
- Brug ikke apparatet, hvis netledningen eller netstikket er beskadiget eller defekt. Hvis netledningen eller netstikket er beskadiget eller defekt, skal det udskiftes af producenten eller en autoriseret reparatør.

-
- Træk ikke i netledningen for at koble netstikket fra strømforsyningen.
 - Når apparatet ikke anvendes, skal netstikket tages ud af strømforsyningen, inden det monteres eller afmonteres, og inden det rengøres og vedligeholdes.

Sikkerhedsinstruktioner for støvsugere

- Brug ikke apparatet udendørs.
- Brug ikke apparatet uden støvposerum.
- Brug ikke apparatet uden motorfilter.
Brug ikke apparatet uden udgangsfilter.
- Brug ikke apparatet til at opsuge væsker.
- Brug ikke apparatet til at opsuge brændbare materialer.
- Hold kun apparatet i håndgrebet.
- Hold motorenheden væk fra øjne og ansigt.
- Arbejd altid nedefra og op ved brug af apparatet på trapper.
- Når apparatet ikke anvendes, skal det opbevares på et tørt sted. Sørg for, at børn ikke har adgang til opbevarede apparater.

Ansvarsfraskrivelse

Afhængig af ændringer; specifikationerne kan ændres uden forudgående varsel.

DA

Gratulerer!

Du har kjøpt et Princess-produkt. Målet vårt er å produsere kvalitetsprodukter med smakfull design til en rimelig pris. Vi håper du vil glede deg over dette produktet i mange år.

Beskrivelse (fig. A)

Din 332928 Princess støvsuger er designet for å støvsuge tørre stoffer. Apparatet er ikke egnet til støvsuging av våte stoffer. Apparatet er kun egnet til innendørs bruk. Apparatet er kun egnet for hjemmebruk.

1. På/av-knapp
2. Knapp for innspoling av nettkabel
3. Hastighetskontrollknapp
4. Full-indikator
5. Håndtak
6. Støvposeseksjon
7. Utløsningsknapp (støvposeseksjon)
8. Slange
9. Rør
10. Forlengelsesrør
11. Luftstrømkontrollbryter
12. Sugemunnstykke
13. Velger for gulvoverflate
14. Hjul
15. Parkeringsbrakett
16. Munnstykke for sprekker
17. Møbelmunnstykke
18. Munnstykke for parkettgulv
19. Slangetilkobling
20. Låseknapp (forlengelsesrør)
21. Oppbevaringsrom for tilbehør
22. Låseknapp (oppbevaringsrom for tilbehør)

Montering (fig. A)

Før du fortsetter, må du være oppmerksom på følgende:

- Før montering, må du slå av apparatet og trekke ut støpselet fra stikkontakten.

Montering og fjerning av støvposen (fig. B - D)

Støvposen og støvposeholderen må være skikkelig montert før du kan lukke dekselet på støvposeseksjonen.

Før du fortsetter, må du være oppmerksom på følgende:

- Ikke bruk apparatet uten støvposen.

Montering av støvposen

- Hold utløsningsknappen (7) nedtrykket og åpne dekselet (23).
- Fjern støvposeholderen (24) fra støvposeseksjonen (6).
- Sett støvposen (25) inn i sporene (26) til støvposeholderen (24) (fig. C1). Skyv støvposen (25) til enden av støvposeholderen (24) (fig. C2).
- Sett støvposeholderen (24) inn i sporet (27) til støvposeseksjonen (6). Sørg for at støvposeholderen (24) er plassert på holderne (28) (fig. D).
- Lukk dekselet (23) til utløsningsknappen (7) klikker på plass. Påse at hullet (26) i støvposen (25) tilpasses slangetilkoblingen (19).

Fjerning av støvposen

- Hold utløsningsknappen (7) nedtrykket og åpne dekselet (23).
- Fjern støvposeholderen (24) fra støvposeseksjonen (6).
- Fjern støvposen (25) fra støvposeholderen (24).
- Sett støvposeholderen (24) inn i sporet (27) til støvposeseksjonen (6).
- Lukk dekselet (23) til utløsningsknappen (7) klikker på plass.

Montering og fjerning av slangen (bilde A)

Før du fortsetter, ber vi deg lese følgende nøye:

- Før du monterer slangen må du påse at støvposeseksjonen sitter i apparatet.
- For å montere slangen (8), sett slangeuttaket inn i slangetilkoblingen (19) til utløsningsknappene klikker seg på plass.
- For å fjerne slangen (8), hold utløsningsknappene nedtrykket og dra slangeuttaket fra slangetilkoblingen (19).

Montering og fjerning av røret (fig. A)

- For å montere røret, sett slangen (8) inn i røret (9).

- For å fjerne røret, dra slangen (8) fra røret (9).

Montering og fjerning av tilbehør (fig. A)

Montering og fjerning av sugemunnstykket (fig. A)

Sugemunnstykket (12) kan monteres på forlengelsesrøret (10).

- For å montere sugemunnstykket, sett forlengelsesrøret (10) inn i sugemunnstykket (12).
- For å fjerne sugemunnstykket, dra forlengelsesrøret (10) fra sugemunnstykket (12).

Montering og fjerning av munnstykket for sprekker (fig. A)

Munnstykket for sprekker (16) kan brukes til å støvsuge på smale, vanskelig tilgjengelige steder. Munnstykket for sprekker (16) kan monteres på slangen (8) eller forlengelsesrøret (10).

- For å montere munnstykket for sprekker på slangen, sett slangen (8) inn i munnstykket for sprekker (16).
- For å montere munnstykket for sprekker på forlengelsesrøret (9), sett forlengelsesrøret (10) inn i munnstykket for sprekker (16).
- For å fjerne munnstykket for sprekker, dra munnstykket for sprekker (16) ut av slangen (8) eller forlengelsesrøret (10).

Montering og fjerning av møbelmunnstykket (fig. A)

Møbelmunnstykket (17) kan brukes til å støvsuge møbeltrekk, gardiner og andre elementer av tekstil. Møbelmunnstykket (17) kan monteres på slangen (8) eller forlengelsesrøret (10).

- For å montere møbelmunnstykket på slangen, sett slangen (8) inn i møbelmunnstykket (17).
- For å montere møbelmunnstykket på forlengelsesrøret, sett forlengelsesrøret (10) inn i møbelmunnstykket (17).
- For å fjerne møbelmunnstykket, dra møbelmunnstykket (17) ut av slangen (8) eller forlengelsesrøret (10).

Montering og fjerning av munnstykket for parkettgulv (fig. A)

Munnstykket for parkettgulv (18) kan brukes til å støvsuge treflater og polerte flater. Munnstykket for parkettgulv (18) kan monteres på slangen (8) eller forlengelsesrøret (10).

- For å montere munnstykket for parkettgulv på slangen, sett slangen (8) inn i munnstykket for parkettgulv (18).
- For å montere munnstykket for parkettgulv på forlengelsesrøret, sett forlengelsesrøret (10) inn i munnstykket for parkettgulv (18).
- For å fjerne munnstykket for parkettgulv, dra munnstykket for parkettgulv (18) ut av slangen (8) eller forlengelsesrøret (10).

Bruk

Utdraging og innspoling av nettkabelen (fig. A)

Knappen for innspoling av nettkabel (2) kan betjenes med en hånd eller fot.

Før du fortsetter, ber vi deg lese følgende nøye:

- Ikke dra ut eller spol inn nettkabelen mens apparatet er slått på.
- Hold alltid i støpset for å dra ut nettkabelen. Dra aldri i nettkabelen.

- Før bruk, hold i støpset og dra en tilstrekkelig lengde av nettkabelen ut fra baksiden av apparatet.
- Etter bruk, trykk på knappen for innspoling av nettkabel (2) for å spole nettkabelen inn igjen i apparatet. Håndter nettkabelen manuelt for å påse at den ikke svinger tilbake. Kontroller at støpset befinner seg på riktig sted.

Justering av rørlengden (fig. A)

- Hold på låseknappen (20) nedtrykket og skyv forlengelsesrøret (8) ut til ønsket stilling.
- Slipp låseknappen (20).

Justering av sugemunnstykket (fig. A)

Velgeren for gulvoverflate kan stilles inn til å justere sugemunnstykket til ønsket gulvoverflate. Velgeren for gulvoverflate kan betjenes med en hånd eller fot.

- For støvsuging på laminatgulv, fliser osv., trykk på den tilsvarende delen (A) av velgeren for gulvoverflate (13).
- For støvsuging på tepper, trykk på den tilsvarende delen (B) av velgeren for gulvoverflate (13).

Slå på og av (fig. A)

På/av-knappen kan betjenes med en hånd eller fot.

- For å slå på apparatet, trykk på på/av-knappen (1).
- For å slå av apparatet, trykk på på/av-knappen (1) igjen.

Justering av sugekraften (fig. A)

Hastighetskontrollknappen kan brukes til å justere sugekraften.

- Still hastighetskontrollknappen (3) til ønsket posisjon:
 - For støvsuging på harde overflater (f.eks. gulv) bør du velge høy sugekraft.
 - For støvsuging på myke overflater (f.eks. møbelstoff) bør du velge lav sugekraft.

Justering av luftstrømmen (fig. A)

Luftstrømmen kan justeres ved hjelp av luftstrømkontrollbryteren.

- For å justere luftstrømmen, still inn luftstrømkontrollbryteren (11) til ønsket posisjon.

Rengjøring og vedlikehold

Før du fortsetter, må du være oppmerksom på følgende:

- Før rengjøring eller vedlikehold må du trekke støpselet ut av stikkkontakten og vente til apparatet har kjølt seg ned.
- Ikke senk apparatet i vann eller andre væsker for rengjøring.

Før du fortsetter, ber vi deg lese følgende nøye:

- Ikke bruk aggressive eller skurende rensmidler til å rengjøre apparatet.

- Ikke bruk skarpe objekter til å rengjøre apparatet.

- Kontroller jevnlig om det er skader på apparatet.
- Rengjør ventilasjonsåpningene regelmessig med en myk børste.
- Oppbevar apparatet tørt og unna barna.

Utskifting av støvposen (fig. B - D)

Støvposen (25) må skiftes når indikatoren for full pose (4) tennes. Nye støvposer er tilgjengelige fra vår servicestasjon. Hvis du har spørsmål om støvposen, kontakt servicestasjonen.

- For å fjerne den fulle støvposen (25), se avsnittet "Montering og fjerning av støvposen".
- For å montere den tomme støvposen (25), se avsnittet "Montering og fjerning av støvposen".

Rengjøring og utskifting av motorfilteret (fig. B - E)

Før du fortsetter, ber vi deg lese følgende nøye:

- Ikke vask eller rens motorfilteret.

Motorfilteret (29) reduserer støvmengden som kommer inn i motorenheten, til et minimum. Motorfilteret må rengjøres regelmessig.

Motorfilteret må byttes ut etter noen måneder eller når det er slitt eller skadet. Nye motorfiltre er tilgjengelige fra vår servicestasjon.

- Hold utløsningsknappen (7) nedtrykket og åpne dekselet (23).
- Hvis nødvendig, fjern støvposen (25). Se avsnittet "Montering og fjerning av støvposen".
- Fjern filteret (29) fra filterholderen (30).
- Fjern støvet fra filteret med en myk børste. Hvis filteret er slitt, bruk et nytt filter.
- Sett filteret (29) inn i filterholderen (30).
- Hvis nødvendig, monter støvposen (25). Se avsnittet "Montering og fjerning av støvposen".
- Lukk dekselet (23) til utløsningsknappen (7) klikker på plass.

Rengjøring og utskifting av utslippsfilteret (fig. F)

Før du fortsetter, ber vi deg lese følgende nøye:

- Ikke vask eller rens utslippsfilteret.

Utslippsfilteret (33) reduserer støvmengden som kommer inn i motorenheten, til et minimum.

Utslippsfilteret må rengjøres regelmessig.

Utslippsfilteret må byttes ut etter noen måneder eller når det er slitt eller skadet. Nye utslippsfiltere er tilgjengelige fra vår servicestasjon.

- Trykk på flikene (31) og fjern dekselet (32).
- Fjern luftuttakfilteret (33).
- Fjern utslippsfilteret (34) fra filterholderen (35).
- Fjern støvet fra filteret med en myk børste. Hvis filteret er slitt, bruk et nytt filter.
- Sett utslippsfilteret (34) inn i filterholderen (35).
- Monter luftuttakfilteret (33).
- Monter dekselet (32) til flikene (31) klikker seg på plass.

Oppbevaring (fig. A)

Tilbehøret kan lagres i oppbevaringsrom for tilbehør.

- Hold låseknappen (21) ned og åpne dekselet til oppbevaringsrommet (22).
- Legg tilbehøret inn i oppbevaringsrommet (22).
- Lukk dekselet.

Sikkerhetsinstruksjoner

Generell sikkerhet

- Les bruksanvisningen før bruk. Ta vare på bruksanvisningen for fremtidig referanse.
- Apparatet og tilbehøret må kun brukes til det de er beregnet på. Ikke bruk apparatet og tilbehøret til andre formål enn de som beskrives i bruksanvisningen.
- Bruk aldri apparatet hvis noen av delene eller tilbehøret er skadede eller defekte. Dersom en del eller et tilbehør er skadet eller defekt, må de skiftes ut av produsenten eller en autorisert reparatør.
- Pass alltid på at barna ikke leker med apparatet.

- Det kan oppstå farlige situasjoner hvis dette apparatet brukes av barn eller personer med fysisk, sensorisk, mental eller motorisk funksjonshemming, eller som mangler nødvendig kunnskap eller erfaring. Personer som har ansvar for disse menneskenes sikkerhet, må gi tydelige instruksjoner eller overvåke bruken av apparatet.
- Ikke bruk apparatet i nærheten av badekar, dusj, servant eller annet som inneholder vann.
- Ikke dypp apparatet ned i vann eller annen væske. Hvis apparatet senkes i vann eller annen væske, ikke ta apparatet ut med hendene. Trekk umiddelbart støpselet ut av stikkkontakten. Hvis apparatet senkes i vann eller annen væske, må apparatet ikke brukes igjen.

Elektrisk sikkerhet

- Før bruk, kontroller at nettspenningen er den samme som den som er oppgitt på apparatets typeskilt.
- Apparatet er ikke ment til bruk med en ekstern timer eller et separat fjernkontrollsystem.
- Påse at det ikke kommer vann på kontakter til nettkabelen.
- Dra alltid nettkabelen helt ut.
- Påse at strømledningen ikke henger over kanten på arbeidsplaten. Påse at man kan bli hengende fast eller snuble i strømledningen.
- Hold strømledningen unna varme, olje og skarpe kanter.
- Ikke bruk apparatet dersom strømledningen eller støpselet er skadet eller defekt. Dersom strømledningen eller støpselet er skadet eller defekt, må de skiftes ut av produsenten eller en autorisert reparatør.
- Trekk aldri i strømledningen for å dra støpselet ut av stikkkontakten.
- Trekk støpselet ut av stikkkontakten når apparatet ikke er i bruk, før montering eller demontering og før rengjøring og vedlikehold.

Sikkerhetsinstruksjoner for støvsugere

- Ikke bruk apparatet utendørs.
- Ikke bruk apparatet uten støvposeseksjonen.
- Ikke bruk apparatet uten motorfilteret. Ikke bruk apparatet uten utslippsfilteret.

NO

-
- Ikke bruk apparatet til å suge opp væske.
 - Ikke bruk apparatet til å suge opp brennbare materialer.
 - Hold kun apparatet via håndtaket.
 - Hold motorenheten på avstand fra øynene og ansiktet.
 - Jobb deg alltid nedenfra og oppover når du bruker apparatet i en trapp.
 - Lagre apparatet på et tørt sted når det ikke er i bruk. Forsikre deg om at barn ikke har tilgang til lagrede apparater.

Ansvarsfraskrivelse

Gjenstand for endring; spesifikasjonene kan endres uten videre varsel.

Onnittelut!

Olet hankkinut Princess-tuotteen. Tavoitteemme on tarjota tyylikkäästi suunniteltuja laatutuotteita kohtuulliseen hintaan. Toivomme, että nautit tuotteen käytöstä monen vuoden ajan.

Kuvaus (kuva A)

332928 Princess-pölynimuri on suunniteltu kuvien aineiden imurointiin. Laite ei sovellu märkien aineiden imurointiin. Laite sopii vain sisäkäyttöön. Laite sopii vain kotikäyttöön.

1. On/off-kytkin
2. Virtajohdon sisäänkelauspainike
3. Nopeuden säätöpainike
4. Täysi-merkivalo
5. Kahva
6. Pölypussin tila
7. Vapautuspainike (pölypussin kotelo)
8. Letku
9. Putki
10. Putken jatke
11. Ilmavirran ohjauskytkin
12. Suulake
13. Lattianpinnan valitsin
14. Pyörät
15. Säilytyspidin
16. Rakosuulake
17. Verhoilusuulake
18. Parkettisuulake
19. Letkuliitäntä
20. Lukitusnappi (putken jatke)
21. Lisävarusteen säilytyskotelo
22. Lukitusnappi (lisävarusteen säilytyskotelo)

Kokoonpano (kuva A)

Kiinnitä huomiota seuraaviin kohtiin ennen jatkamista:

- Ennen kokoamista, kytke laite aina pois päältä ja irrota pistoke pistorasiasta.

Pölypussin kiinnitys ja poisto (kuva B - D)

Pölypussi ja pölypussin pidike tulee asentaa oikein, jotta pölypussin tilan kansi sulkeutuu.

Kiinnitä huomiota seuraaviin kohtiin ennen jatkamista:

- Älä käytä laitetta ilman pölypussia.

Pölypussin kiinnitys

- Pidä vapautuspainike (7) painettuna ja avaa kansi (23).
- Poista pölypussin pidike (24) pölypussin tilasta (6).
- Laita pölypussi (25) pölypussin pidikkeen (24) aukkoihin (26) (kuva C1). Aseta pölypussi (25) pölypussin pidikkeen (24) päähän (kuva C2).
- Aseta pölypussin pidike (24) pölypussin kotelon (6) aukkoon (27). Varmista, että pölypussin pidike (24) on asetettu pidikkeisiin (28) (kuva D).
- Sulje kansi (23), kunnes vapautuspainike (7) naksahtaa paikoilleen. Varmista, että pölypussin (25) aukko (26) on kohdakkain letkun aukon (19) kanssa.

Pölypussin poisto

- Pidä vapautuspainike (7) painettuna ja avaa kansi (23).
- Poista pölypussin pidike (24) pölypussin tilasta (6).
- Irrota pölypussi (25) pölypussin pidikkeestä (24).
- Aseta pölypussin pidike (24) pölypussin kotelon (6) aukkoon (27).
- Sulje kansi (23), kunnes vapautuspainike (7) naksahtaa paikoilleen.

Letkun kiinnitys ja irrotus (kuva A)

Ota seuraavat seikat huomioon ennen jatkamista:

- Ennen letkun kiinnittämistä on varmistettava, että pölypussin kotelo on asetettu laitteeseen.
- Kiinnitä letku (8) laittamalla letkun liitin letkuliitäntään (19), kunnes vapautuspainikkeet naksahtavat paikoilleen.
- Irrota letku (8) pitämällä vapautuspainikkeita pohjassa ja vedä letkun liitin ulos letkuliitännästä (19).

Putken kiinnitys ja irrotus (kuva A)

- Kiinnitä putki työntämällä letku (8) putkeen (9).
- Irrota putki vetämällä letku (8) putkesta (9).

Lisävarusteiden kiinnitys ja poistaminen (kuva A)

Suulakkeen kiinnitys ja irrotus (kuva A)

Suulake (12) voidaan kiinnittää putken jatkeeseen (10).

- Kiinnitä suulake työntämällä putken jatke (10) suulakkeeseen (12).
- Irrota suulake vetämällä putken jatke (10) suulakkeesta (12).

Rakosuulakkeen kiinnitys ja irrotus (kuva A)

Rakosuulaketta (16) voidaan käyttää kapeiden ja vaikeasti saavutettavien paikkojen imuroimiseen. Rakosuulake (16) voidaan kiinnittää letkuun (8) tai putken jatkeeseen (10).

- Kiinnitä rakosuulake letkuun työntämällä letkun liitin (8) rakosuulakkeeseen (16).
- Kiinnitä rakosuulake putken jatkeeseen työntämällä putken jatke (10) rakosuulakkeeseen (16).
- Irrota rakosuulake vetämällä rakosuulake (16) ulos letkun liittimestä (8) tai putken jatkeesta (10).

Verhoilusuulakkeen kiinnitys ja irrotus (kuva A)

Verhoilusuulake (17) sopii verhoilun, verhojen ja muiden tekstiilien imuroimiseen.

Verhoilusuulake (17) voidaan kiinnittää letkuun (8) tai putken jatkeeseen (10).

- Kiinnitä verhoilusuulake letkuun työntämällä letkun liitin (8) verhoilusuulakkeeseen (17).
- Kiinnitä verhoilusuulake putken jatkeeseen työntämällä putken jatke (10) verhoilusuulakkeeseen (17).
- Irrota verhoilusuulake vetämällä verhoilusuulake (17) ulos letkun liittimestä (8) tai putken jatkeesta (10).

Parkettisuulakkeen kiinnitys ja irrotus (kuva A)

Parkettisuulaketta (18) voidaan käyttää puupintojen ja lakattujen pintojen imuroimiseen. Parkettisuulaketta (18) voidaan kiinnittää letkuun (8) tai putken jatkeeseen (10).

- Kiinnitä parkettisuulake letkuun työntämällä letkun liitin (8) parkettisuulakkeeseen (18).
- Kiinnitä parkettisuulake putken jatkeeseen työntämällä putken jatke (10) parkettisuulakkeeseen (18).
- Irrota parkettisuulake vetämällä parkettisuulake (18) ulos letkun liittimestä (8) tai putken jatkeesta (10).

Käyttö

Virtajohdon kelaaminen ulos ja sisään (kuva A)

Virtajohdon sisäänkelauspainiketta (2) voidaan painaa kädellä tai jalalla.

Ota seuraavat seikat huomioon ennen jatkamista:

- Älä kelaata virtajohtoa ulos tai sisään kun laite on päällä.
- Pidä aina kiinni pistokkeesta kun kelaat virtajohdon ulos. Älä koskaan vedä virtajohdosta.

- Pidä kiinni pistokkeesta ja kelaata ulos riittävä määrä virtajohtoa laitteen takaa ennen käyttöä.
- Paina virtajohdon sisäänkelauspainiketta (2) kelataksesi virtajohdon takaisin laitteen sisään käytön jälkeen. Ohjaa virtajohtoa käsin jotta se ei heilahda takaisin. Varmista, että pistoke on oikein paikoillaan.

Putken pituuden säätö (kuva A)

- Pidä lukitusnuppia (20) painettuna ja liu'uta putken jatke (8) vaadittuun asentoon.
- Vapauta lukitusnuppi (20).

Suulakkeen säätö (kuva A)

Lattiapinnan valitsimella voidaan säätää suulake haluttuun lattiapintaan. Lattiapinnan valitsinta voidaan käyttää käsin tai jalalla.

- Laminaattien, laatoituksen, jne. imuroinnissa paina vastaavaa osaa (A) lattiapinnan valitsimessa (13).
- Mattojen imuroinnissa paina vastaavaa osaa (B) lattiapinnan valitsimessa (13).

Kytkeminen päälle ja pois päältä (kuva A)

On/off-kytkintä voidaan painaa kädellä tai jalalla.

- Kytke laite päälle painamalla on/off-kytkintä (1).
- Kytke laite pois päältä painamalla on/off-kytkintä (1) uudelleen.

Imutehon säätö (kuva A)

Nopeuden säätöpainikkeella voidaan säätää imutehoa.

- Aseta nopeuden säätöpainike (3) haluttuun asentoon:
 - Käytä kovien pintojen (kuten lattiat) imuroinnissa suurta imutehoa.
 - Käytä pehmeiden pintojen (kuten pehmustukset) imuroinnissa pientä imutehoa.

Ilmavirran säätö (kuva A)

Ilmavirtaa voidaan säätää ilmavirran säätökytkimellä.

- Säädä ilmavirtaa laittamalla ilmavirran säätökytkin (11) haluttuun asentoon.

Puhdistus ja ylläpito

Kiinnitä huomiota seuraaviin kohtiin ennen jatkamista:

- Irrota pistoke verkkovirtalähteestä ennen puhdistusta tai huoltoa ja odota, kunnes laite jäähtyy.
- Älä upota laitetta veteen tai muihin pesunesteisiin.

Ota seuraavat seikat huomioon ennen jatkamista:

- Älä käytä voimakkaita tai kuluttavia puhdistusaineita laitteen puhdistukseen.
- Älä käytä teräviä esineitä laitteen puhdistamiseen.

- Tarkista laite säännöllisesti mahdollisten vaurioiden varalta.

- Puhdista säännöllisesti tuuletusaukot pehmeällä harjalla.
- Säilytä laitetta kuivassa paikassa lasten ulottumattomissa.

Pölypussin vaihto (kuva B - D)

Pölypusti (25) tulee vaihtaa kun täyden pölypussin osoitin (4) käynnistyy. Vaihto-pölypusseja on saatavissa valmistajan huollosta. Jos sinulla on kysyttävää pölypusseista, ota yhteys huoltoon.

- Katso täyden pölypussin (25) irrotuksen ohjeet kohdasta "Pölypussin kiinnitys ja poisto".
- Katso tyhjän pölypussin (25) kiinnityksen ohjeet kohdasta "Pölypussin kiinnitys ja poisto".

Moottorin suodattimen puhdistus ja vaihto (kuva B - E)

Ota seuraavat seikat huomioon ennen jatkamista:

- Älä pese tai huuhtele moottorin suodatinta.

Moottorin suodatin (29) vähentää moottoriin joutuvan pölyn määrän minimiin. Moottorin suodatin on puhdistettava säännöllisesti. Moottorin suodatin tulee vaihtaa useiden kuukausien jälkeen tai jos se on kulunut tai vahingoittunut. Moottorin suodatimia on saatavissa valmistajan huollosta.

- Pidä vapautuspainike (7) painettuna ja avaa kansi (23).
- Irrota tarvittaessa pölypusi (25). Katso osio "Pölypussin kiinnitys ja poisto".
- Irrota suodatin (29) suodattimen pidikkeestä (30).
- Poista pöly suodattimesta pehmeällä harjalla. Jos suodatin on kulunut, vaihda uusi suodatin.
- Aseta suodatin (29) suodattimen pidikkeeseen (30).
- Kiinnitä tarvittaessa pölypusi (25). Katso osio "Pölypussin kiinnitys ja poisto".
- Sulje kansi (23), kunnes vapautuspainike (7) naksahtaa paikoilleen.

Puhaltimen suodattimen puhdistus ja vaihto (kuva F)

Ota seuraavat seikat huomioon ennen jatkamista:

- Älä pese tai huuhtelee puhaltimen suodatinta.

Puhaltimen suodatin (33) vähentää moottoriin joutuvan pölyn määrän minimiin. Puhaltimen suodatin on puhdistettava säännöllisesti. Puhaltimen suodatin tulee vaihtaa useiden kuukausien jälkeen tai jos se on kulunut tai vahingoittunut. Puhaltimen suodattimia on saatavissa valmistajan huollosta.

- Paina kielekkeitä (31) ja irrota kansi (32).
- Poista poistosuodatin (33).
- Irrota puhaltimen suodatin (34) suodattimen pidikkeestä (35).
- Poista pöly suodattimesta pehmeällä harjalla. Jos suodatin on kulunut, vaihda uusi suodatin.
- Aseta puhaltimen suodatin (34) suodattimen pidikkeeseen (35).
- Aseta poistosuodatin (33).
- Sulje kansi (32), kunnes kielekkeet (31) napsahtavat paikoilleen.

Säilytys (kuva A)

Lisävarusteita voidaan säilyttää lisävarusteiden säilytyskoteloissa.

- Pidä lukitusnuppia (21) alhaalla ja avaa lisävarusteiden säilytyskotelon (22) kansi.
- Aseta lisävarusteet lisävarusteiden säilytyskoteloon (22).
- Sulje kansi.

Turvallisuusohjeet

Yleinen turvallisuus

- Lue käyttöohjeet huolellisesti ennen laitteen käyttöönottoa. Säilytä käyttöohjeet tulevia käyttökertoja varten.
- Käytä laitetta ja sen lisävarusteita ainoastaan niiden suunniteltuihin käyttötarkoituksiin. Älä käytä laitetta ja sen lisävarusteita muihin kuin näissä ohjeissa kuvattuihin tarkoituksiin.

- Älä käytä laitetta, mikäli jokin osa tai lisävaruste on vaurioitunut tai viallinen. Jos jokin osa tai lisävaruste on vaurioitunut tai viallinen, se tulee vaihdattaa laitteen valmistajalla tai valtuutetussa huoltopalvelussa.
- Valvo aina lapsia varmistaaksesi, etteivät he leiki laitteella.
- Vaaratilanteita voi syntyä, jos laitetta käyttävät lapset tai henkilöt, joilla on fyysisiä, aistillisia, henkisiä tai liikkumisrajoitteita tai joilla ei ole riittävää tuntemusta tai kokemusta. Heidän turvallisuudestaan vastaavien henkilöiden on ohjattava tai valvottava heitä laitteen käytössä.
- Älä käytä laitetta kylpyammeiden, suihkujen, pesualtaiden tai muiden vettä sisältävien astioiden lähellä.
- Älä upota laitetta veteen tai muihin nesteisiin. Jos laite upotetaan veteen tai muihin nesteisiin, älä poista laitetta käsillä. Irrota pistoke välittömästi verkkovirtalähteestä. Jos laite upotetaan veteen tai muihin nesteisiin, älä käytä enää laitetta.

Sähköturvallisuus

- Tarkista aina ennen käyttöä, että verkkojännite vastaa laitteen tyyppikilven merkintöjä.
- Laitetta ei ole tarkoitettu käytettäväksi ulkoisella ajastimella tai erillisellä kauko-ohjausjärjestelmällä.
- Varmista, ettei virtajohtoon pistokkeisiin pääse vettä.
- Kelaa virtajohto aina kokonaan auki.
- Varmista, ettei virtajohto roiku työtason reunaa vasten eikä siihen voi vahingossa takertua tai kompastua.
- Suojaa virtajohto kuumuudelta, öljyltä ja teräviltä reunoilta.
- Älä käytä laitetta, mikäli virtajohto tai pistoke on vaurioitunut tai viallinen. Jos virtajohto tai pistoke on vaurioitunut tai viallinen, se tulee vaihdattaa laitteen valmistajalla tai valtuutetussa huoltopalvelussa.
- Älä vedä virtajohtosta silloin, kun irrotat pistokkeen verkkovirtalähteestä.

-
- Irrota pistoke verkkovirtalähteestä, kun laite ei ole käytössä, ennen kokoamista tai purkamista sekä ennen puhdistusta ja huoltoa.

Pölynimureiden turvallisuusohjeet

- Älä käytä laitetta ulkoilmassa.
- Älä käytä laitetta ilman pölypussin koteloa.
- Älä käytä laitetta ilman moottorin suodatinta. Älä käytä laitetta ilman puhaltimen suodatinta.
- Älä käytä laitetta nesteiden imurointiin.
- Älä käytä laitetta palavien materiaalien imurointiin.
- Pidä laitteesta kiinni vain kädensijasta.
- Pidä moottori erillään silmistä ja kasvoista.
- Siirry aina alhaalta ylös kun käytät laitetta portaissa.
- Säilytä laitetta kuivassa paikassa silloin, kun sitä ei käytetä. Varmista, etteivät lapset pääse varastoitujen laitteiden luo.

Vastuuvapauslauseke

Ominaisuuksia voidaan muuttaa ilman erillistä ilmoitusta.

Parabéns!

Adquiriu um produto Princess. O nosso objectivo é fornecer produtos de qualidade com um design atraente e a um preço acessível. Esperamos que desfrute deste produto durante muitos anos.

Descrição (fig. A)

O seu aspirador 332928 Princess foi concebido para aspirar substâncias secas. O aparelho não se destina a aspirar substâncias húmidas. O aparelho é adequado apenas para utilização no interior. O aparelho é adequado apenas para utilização doméstica.

1. Botão de ligar/desligar
2. Botão de recolha do cabo de alimentação
3. Botão de controlo de velocidade
4. Indicador de cheio
5. Pega
6. Compartimento do saco colector de pó
7. Botão de libertação (compartimento do saco colector de pó)
8. Tubo flexível
9. Tubo
10. Tubo de extensão
11. Interruptor de controlo do fluxo de ar
12. Bocal de sucção
13. Selector da superfície do piso
14. Rodas
15. Suporte de apoio
16. Bocal para ranhuras
17. Bocal para estofos
18. Bocal para parquet
19. Conexão do tubo flexível
20. Botão de bloqueio (tubo de extensão)
21. Compartimento de armazenamento de acessórios
22. Botão de bloqueio (compartimento de armazenamento de acessórios)

Montagem (fig. A)

Antes de continuar, tem de ler com atenção as seguintes instruções:

- Antes da montagem, desligue o aparelho no interruptor e retire a ficha da tomada.

Colocação e remoção do saco colector de pó (fig. B - D)

O saco colector de pó e o suporte do saco colector de pó devem estar correctamente montados para que possa fechar a tampa do compartimento do saco colector de pó.

Antes de continuar, tem de ler com atenção as seguintes instruções:

- Não utilize o aparelho sem o saco colector de pó.

Colocação do saco colector de pó

- Mantenha o botão de libertação (7) premido e abra a tampa (23).
- Retire o suporte do saco colector de pó (24) do compartimento do saco colector de pó (6).
- Insira o saco colector de pó (25) nas ranhuras (26) do suporte do saco colector de pó (24) (fig. C1). Empurre o saco colector de pó (25) até ao final do suporte do saco colector de pó (24) (fig. C2).
- Insira o suporte do saco colector de pó (24) na ranhura (27) do compartimento do saco colector de pó (6). Certifique-se de que o suporte do saco colector de pó (24) é colocado nos suportes (28) (fig. D).
- Feche a tampa (23) exercendo pressão até o botão de libertação (7) encaixar com um estalido. Certifique-se de que o orifício (26) existente no saco colector de pó (25) fica alinhado com a conexão do tubo flexível (19).

Remoção do saco colector de pó

- Mantenha o botão de libertação (7) premido e abra a tampa (23).
- Retire o suporte do saco colector de pó (24) do compartimento do saco colector de pó (6).
- Retire o saco colector de pó (25) do suporte do saco colector de pó (24).
- Insira o suporte do saco colector de pó (24) na ranhura (27) do compartimento do saco colector de pó (6).
- Feche a tampa (23) exercendo pressão até o botão de libertação (7) encaixar com um estalido.

Montagem e remoção do tubo flexível (fig. A)

Antes de continuar, deve ler atentamente as seguintes instruções:

- Antes de montar o tubo flexível, certifique-se de que o compartimento do saco colector de pó está inserido no aparelho.
- Para montar o tubo flexível (8), insira a saída do tubo flexível na conexão do tubo flexível (19) exercendo pressão até que os botões de libertação encaixem com um estalido.
- Para retirar o tubo flexível (8), mantenha os botões de libertação premidos e puxe a saída do tubo flexível da conexão do tubo flexível (19).

Montagem e remoção do tubo (fig. A)

- Para montar o tubo, insira o tubo flexível (8) no tubo (9).
- Para remover o tubo, puxe o tubo flexível (8) para fora do tubo (9).

Montagem e remoção dos acessórios (fig. A)

Montagem e remoção do bocal de sucção (fig. A)

O bocal de sucção (12) pode ser montado no tubo de extensão (10).

- Para montar o bocal de sucção, insira o tubo de extensão (10) no bocal de sucção (12).
- Para retirar o bocal de sucção, puxe o tubo de extensão (10) para fora do bocal de sucção (12).

Montagem e remoção do bocal para ranhuras (fig. A)

O bocal para ranhuras (16) pode ser utilizado para aspirar locais estreitos e de difícil acesso. O bocal para ranhuras (16) pode ser montado no tubo flexível (8) ou no tubo de extensão (10).

- Para montar o bocal para ranhuras no tubo flexível, insira o tubo flexível (8) no bocal para ranhuras (16).

- Para montar o bocal para ranhuras no tubo de extensão, insira o tubo de extensão (10) no bocal para ranhuras (16).
- Para retirar o bocal para ranhuras, puxe o bocal para ranhuras (16) para fora do tubo flexível (8) ou do tubo de extensão (10).

Montagem e remoção do bocal para estofos (fig. A)

O bocal para estofos (17) pode ser utilizado para aspirar estofos, cortinas e outros itens em tecido. O bocal para estofos (17) pode ser montado no tubo flexível (8) ou no tubo de extensão (10).

- Para montar o bocal para estofos no tubo flexível, insira o tubo flexível (8) no bocal para estofos (17).
- Para montar o bocal para estofos no tubo de extensão, insira o tubo de extensão (10) no bocal para estofos (17).
- Para retirar o bocal para estofos, puxe o bocal para estofos (17) para fora do tubo flexível (8) ou do tubo de extensão (10).

Montagem e remoção do bocal para parquet (fig. A)

O bocal para parquet (18) pode ser utilizado para aspirar superfícies em madeira e polidas. O bocal para parquet (18) pode ser montado no tubo flexível (8) ou no tubo de extensão (10).

- Para montar o bocal para parquet no tubo flexível, insira o tubo flexível (8) no bocal para parquet (18).
- Para montar o bocal para parquet no tubo de extensão, insira o tubo de extensão (10) no bocal para parquet (18).
- Para retirar o bocal para parquet, puxe o bocal para parquet (18) para fora do tubo flexível (8) ou do tubo de extensão (10).

Utilização

Desenrolar e recolher o cabo de alimentação (fig. A)

O botão de recolha do cabo de alimentação (2) pode ser accionado com a mão ou com o pé.

Antes de continuar, deve ler atentamente as seguintes instruções:

- Não desenrole nem recolha o cabo de alimentação com o aparelho ligado.
- Para desenrolar o cabo de alimentação, segure sempre pela ficha. Nunca puxe pelo cabo.
- Antes de utilizar, segure a ficha e desenrole um comprimento suficiente de cabo na parte de trás do aparelho.
- Depois de utilizar, prima o botão de recolha do cabo de alimentação (2) para recolher o cabo novamente para o interior do aparelho. Oriente manualmente o cabo de alimentação para se certificar de que não retrocede. Certifique-se de a ficha fica correctamente colocada.

Ajuste do comprimento do tubo (fig. A)

- Mantenha o botão de bloqueio (20) premido e faça deslizar o tubo de extensão (8) até à posição pretendida.
- Solte o botão de bloqueio (20).

Ajuste do bocal de sucção (fig. A)

O selector da superfície do piso pode ser regulado de modo a ajustar o bocal de sucção à superfície do piso onde irá ser utilizado. O selector da superfície do piso pode ser accionado com a mão ou com o pé.

- Para aspirar em piso laminado, tijoleira, etc., prima a parte correspondente (A) do selector da superfície do piso (13).
- Para aspirar carpetes, prima a parte correspondente (B) do selector da superfície do piso (13).

Ligação e desligação (fig. A)

O botão de ligar/desligar pode ser accionado com a mão ou com o pé.

- Para ligar o aparelho, prima o botão de ligar/desligar (1).
- Para desligar o aparelho, prima novamente o botão de ligar/desligar (1).

Ajuste da força de sucção (fig. A)

O botão de controlo de velocidade pode ser utilizado para ajustar a força de sucção.

- Coloque o botão de controlo de velocidade (3) na posição pretendida:
 - Para aspirar em superfícies duras (por exemplo, pisos), regule uma força de sucção elevada.
 - Para aspirar em superfícies macias (por exemplo, estofos), regule uma força de sucção reduzida.

Ajuste do fluxo de ar (fig. A)

O fluxo de ar pode ser ajustado utilizando o interruptor de controlo do fluxo de ar.

- Para ajustar o fluxo de ar, coloque o interruptor de controlo do fluxo de ar (11) na posição pretendida:

Limpeza e manutenção

Antes de continuar, tem de ler com atenção as seguintes instruções:

- Antes de limpar ou proceder à manutenção, desligue a ficha da tomada de parede e aguarde até o aparelho arrefecer.
- Não mergulhe o aparelho em água ou em quaisquer outros líquidos para limpeza.

Antes de continuar, deve ler atentamente as seguintes instruções:

- Não utilize agentes de limpeza agressivos ou abrasivos para limpar o aparelho.
- Não utilize objectos pontiagudos para limpar o aparelho.

- Verifique regularmente o aparelho quanto a possíveis danos.
- Limpe regularmente as ranhuras de ventilação com uma escova macia.
- Guarde o aparelho num local seco, longe do alcance das crianças.

Substituição do saco colector de pó (fig. B - D)

O saco colector de pó (25) tem de ser substituído quando o indicador de saco cheio (4) se acender. Os sacos de substituição encontram-se disponíveis nos nossos locais de assistência. Em caso de dúvidas relativamente ao saco colector de pó, contacte o local de assistência.

- Para retirar o saco colector de pó (25) cheio, consulte a secção "Colocação e remoção do saco colector de pó".

- Para colocar o saco coletor de pó (25) vazio, consulte a secção "Colocação e remoção do saco coletor de pó".

Limpeza e substituição do filtro do motor (fig. B - E)

Antes de continuar, deve ler atentamente as seguintes instruções:

- Não lave nem enxagúe o filtro do motor.

O filtro do motor (29) reduz a quantidade de pó que entra na unidade do motor para um valor mínimo. O filtro do motor tem de ser limpo regularmente. O filtro do motor tem de ser substituído após vários meses ou sempre que se apresente gasto ou danificado. Os filtros do motor de substituição encontram-se disponíveis nos nossos locais de assistência.

- Mantenha o botão de libertação (7) premido e abra a tampa (23).
- Se necessário, retire o saco coletor de pó (25). Consulte a secção "Colocação e remoção do saco coletor de pó".
- Retire o filtro (29) do suporte do filtro (30).
- Limpe o pó do filtro com uma escova macia. Se o filtro estiver gasto, utilize um novo.
- Insira o filtro (29) no suporte do filtro (30).
- Se necessário, coloque o saco coletor de pó (25). Consulte a secção "Colocação e remoção do saco coletor de pó".
- Feche a tampa (23) exercendo pressão até o botão de libertação (7) encaixar com um estalido.

Limpeza e substituição do filtro de saída (fig. E)

Antes de continuar, deve ler atentamente as seguintes instruções:

- Não lave nem enxagúe o filtro de saída.

O filtro de saída (33) reduz a quantidade de pó que entra na unidade do motor para um valor mínimo. O filtro de saída tem de ser limpo regularmente. O filtro de saída tem de ser substituído após vários meses ou sempre que se apresente gasto ou danificado. Os filtros de saída de substituição encontram-se disponíveis nos nossos locais de assistência.

- Prima as patilhas (31) e retire a tampa (32).
- Retire o filtro de saída de ar (33).
- Retire o filtro de saída (34) do suporte do filtro (35).
- Limpe o pó do filtro com uma escova macia. Se o filtro estiver gasto, utilize um novo.
- Insira o filtro de saída (34) no suporte do filtro (35).
- Coloque o filtro de saída de ar (33).
- Coloque a tampa (32) exercendo pressão até as patilhas (31) encaixem com um estalido.

Armazenamento (fig. A)

Os acessórios podem ser armazenados no compartimento de armazenamento de acessórios.

- Mantenha o botão de bloqueio (21) premido e abra a tampa do compartimento de armazenamento de acessórios (22).
- Coloque os acessórios no compartimento de armazenamento de acessórios (22).
- Feche a tampa.

Instruções de segurança

Segurança geral

- Leia atentamente o manual antes de utilizar. Guarde o manual para futura referência.
- Utilize apenas o aparelho e respectivos acessórios para os fins a que se destinam. Não utilize o aparelho nem os acessórios para outros fins, diferentes dos descritos no manual.
- Não utilize o aparelho se este possuir qualquer peça ou acessório danificado ou com defeito. Se alguma peça ou acessório estiver danificado ou apresentar defeitos, deverá ser substituído pelo fabricante ou um agente autorizado.
- Vigie sempre as crianças para que não brinquem com o aparelho.
- A utilização deste aparelho por crianças ou pessoas com incapacidade física, sensorial, mental ou motora, assim como a falta dos conhecimentos e experiência necessários podem criar situações de perigo. As pessoas responsáveis pela sua segurança devem facultar instruções explícitas ou supervisionar a utilização do aparelho.

- Não utilize o aparelho próximo de banheiras, chuveiros, lavatórios ou outros recipientes que contenham água.
- Não mergulhe o aparelho em água ou outros líquidos. Se o aparelho for mergulhado em água ou outros líquidos, não retire o aparelho com as mãos. Retire imediatamente a ficha da tomada de parede. Se o aparelho for mergulhado em água ou outros líquidos, não volte a utilizar o aparelho.

Segurança eléctrica

- Antes de utilizar, assegure-se de que a voltagem de rede corresponde à indicada na placa de identificação do aparelho.
- O aparelho não permite o controlo através de um temporizador externo ou de um sistema de controlo remoto separado.
- Certifique-se de que não entra água para os pinos de contacto das fichas do cabo de alimentação.
- Desenrole sempre totalmente o cabo de alimentação.
- Certifique-se de que o cabo de alimentação fica pendurado na extremidade de uma bancada de trabalho e que não pode ser acidentalmente pisado ou puxado.
- Mantenha o cabo de alimentação afastado de calor, óleo e extremidades afiadas.
- Não utilize o aparelho se o cabo de alimentação ou a ficha estiverem danificados ou apresentarem defeitos. Se o cabo de alimentação ou a ficha estiverem danificados ou apresentarem defeitos, deverão ser substituídos pelo fabricante ou um agente autorizado.
- Não puxe pelo cabo para desligar a ficha da tomada.
- Desligue a ficha da tomada quando o aparelho não estiver a ser utilizado, antes de montar ou desmontar e antes de limpar e proceder à manutenção.

Instruções de segurança para aspiradores

- Não utilize o aparelho no exterior.
- Não utilize o aparelho sem o compartimento do saco colector de pó.

- Não utilize o aparelho sem o filtro do motor. Não utilize o aparelho sem o filtro de saída.
- Não utilize o aparelho para aspirar líquidos.
- Não utilize o aparelho para aspirar materiais inflamáveis.
- Segure o aparelho apenas pela pega.
- Mantenha a unidade do motor afastada dos seus olhos e face.
- Durante a utilização do aparelho em escadas, trabalhe sempre de baixo para cima.
- Quando não estiver a utilizar o aparelho, guarde-o num local seco. Certifique-se de que as crianças não têm acesso a aparelhos armazenados.

Declinação de responsabilidade

Sujeito a alterações; as especificações podem ser alteradas sem aviso prévio.

Θεράμα συγχαρητήρια!

Έχετε αγοράσει ένα προϊόν της Princess. Στόχος μας είναι να σας παρέχουμε ποιοτικά προϊόντα με ωραίο σχεδιασμό σε οικονομικές τιμές. Ελπίζουμε να απολαύσετε αυτό το προϊόν για πολλά χρόνια.

Περιγραφή (εικ. Α)

Η ηλεκτρική σκούπα 332928 Princess έχει σχεδιαστεί για σκούπισμα στεγνών ουσιών. Η συσκευή δεν είναι κατάλληλη για σκούπισμα υγρών ουσιών. Η συσκευή προορίζεται για εσωτερική χρήση μόνο. Η συσκευή προορίζεται για οικιακή χρήση μόνο.

1. Κουμπί on/off
2. Κουμπί επανατύλιξης καλωδίου τροφοδοσίας ρεύματος
3. Κουμπί ελέγχου ταχύτητας
4. Ένδειξη πληρότητας
5. Χειρολαβή
6. Διαμέρισμα σάκου σκόνης
7. Κουμπί απελευθέρωσης (διαμέρισμα σάκου σκόνης)
8. Εύκαμπτος σωλήνας
9. Σωλήνας
10. Σωλήνας προέκτασης
11. Διακόπτης ελέγχου ροής αέρα
12. Στόμιο αναρρόφησης
13. Επιλογέας επιφάνειας δαπέδου
14. Ρόδες
15. Άγκιστρο στάθμευσης
16. Στόμιο για γωνίες
17. Στόμιο ταπετσαρίας
18. Στόμιο δαπέδου παρκέ
19. Σύνδεση εύκαμπτου σωλήνα
20. Κουμπί κλειδώματος (σωλήνα προέκτασης)
21. Χώρος εξαρτημάτων
22. Κουμπί κλειδώματος (χώρος εξαρτημάτων)

Συναρμολόγηση (εικ. Α)

Πριν προχωρήσετε, πρέπει να προσέξετε τις παρακάτω σημειώσεις:

- Πριν την εγκατάσταση, θέστε τη συσκευή εκτός λειτουργίας και αποσυνδέστε το βύσμα από την πρίζα.

Τοποθέτηση και αφαίρεση σάκου σκόνης (εικ. Β - D)

Ο σάκος σκόνης και η βάση σάκου σκόνης πρέπει να τοποθετηθούν σωστά για να μπορέσει να κλείσει το καπάκι του διαμερίσματος σάκου σκόνης.

Πριν προχωρήσετε, πρέπει να προσέξετε τις παρακάτω σημειώσεις:

- Μην χρησιμοποιείτε τη συσκευή χωρίς το σάκο σκόνης.

Τοποθέτηση σάκου σκόνης

- Κρατήστε πατημένο το κουμπί απελευθέρωσης (7) και ανοίξτε το κάλυμμα (23).
- Αφαιρέστε τη βάση σάκου σκόνης (24) από το διαμέρισμα σάκου σκόνης (6):
- Εισαγάγετε το σάκο σκόνης (25) στις σχισμές (26) της βάσης σάκου σκόνης (24) (εικ. C1). Σύρετε το σάκο σκόνης (25) στο τέλος της βάσης σάκου σκόνης (24) (εικ. C2).
- Εισαγάγετε τη βάση σάκου σκόνης (24) στη σχισμή (27) διαμερίσματος σάκου σκόνης (6). Βεβαιωθείτε ότι η βάση σάκου σκόνης (24) έχει τοποθετηθεί στις βάσεις (28) (εικ. D).
- Κλείστε το κάλυμμα (23) μέχρι το κουμπί απελευθέρωσης (7) κλειδώνει στη θέση του. Βεβαιωθείτε ότι η σπή (26) στο σάκο σκόνης (25) ευθυγραμμίζεται με τη σύνδεση εύκαμπτου σωλήνα (19).

Αφαίρεση σάκου σκόνης

- Κρατήστε πατημένο το κουμπί απελευθέρωσης (7) και ανοίξτε το κάλυμμα (23).
- Αφαιρέστε τη βάση σάκου σκόνης (24) από το διαμέρισμα σάκου σκόνης (6):
- Αφαιρέστε το σάκο σκόνης (25) από τη βάση σάκου σκόνης (24).
- Εισαγάγετε τη βάση σάκου σκόνης (24) στη σχισμή (27) διαμερίσματος σάκου σκόνης (6).
- Κλείστε το κάλυμμα (23) μέχρι το κουμπί απελευθέρωσης (7) κλειδώνει στη θέση του.

Τοποθέτηση και αφαίρεση εύκαμπτου σωλήνα (εικ. Α)

Πριν προχωρήσετε, πρέπει να συγκεντρώσετε την προσοχή σας στις παρακάτω σημειώσεις:

- Πριν τοποθετήσετε τον σωλήνα, βεβαιωθείτε ότι το διαμέρισμα σάκου σκόνης έχει εισαχθεί στη συσκευή.
- Για να τοποθετήσετε τον εύκαμπτο σωλήνα (8), εισαγάγετε την έξοδο εύκαμπτου σωλήνα στη σύνδεση εύκαμπτου σωλήνα (19) μέχρι τα κουμπιά απελευθέρωσης να κλειδώσουν στη θέση τους.
- Για να αφαιρέσετε τον εύκαμπτο σωλήνα (8), κρατήστε πατημένα τα κουμπιά απελευθέρωσης και τραβήξτε την έξοδο εύκαμπτου σωλήνα από τη σύνδεση εύκαμπτου σωλήνα (19).

Τοποθέτηση και αφαίρεση σωλήνα (εικ. Α)

- Για να τοποθετήσετε τον σωλήνα, εισαγάγετε τον εύκαμπτο σωλήνα (8) μέσα στο σωλήνα (9).
- Για να αφαιρέσετε τον σωλήνα, τραβήξτε τον εύκαμπτο σωλήνα (8) από τον σωλήνα (9).

Τοποθέτηση και αφαίρεση εξαρτημάτων (εικ. Α)

Τοποθέτηση και αφαίρεση στομίου αναρρόφησης (εικ. Α)

Το στόμιο αναρρόφησης (12) μπορεί να τοποθετηθεί στον σωλήνα προέκτασης (10).

- Για να τοποθετήσετε το στόμιο αναρρόφησης, εισαγάγετε τον σωλήνα προέκτασης (10) στο στόμιο αναρρόφησης (12).
- Για να αφαιρέσετε το στόμιο αναρρόφησης, τραβήξτε τον σωλήνα προέκτασης (10) από το στόμιο αναρρόφησης (12).

Τοποθέτηση και αφαίρεση στομίου για γωνίες (εικ. Α)

Το στόμιο για γωνίες (16) μπορεί να χρησιμοποιηθεί για σκούπισμα σε στενά μέρη ή μέρη με δύσκολη πρόσβαση. Το στόμιο για γωνίες (16) μπορεί να τοποθετηθεί στον σωλήνα (8) ή στον σωλήνα προέκτασης (10).

- Για να τοποθετήσετε το στόμιο για γωνίες στον εύκαμπτο σωλήνα, εισαγάγετε τον εύκαμπτο σωλήνα (8) στο στόμιο για γωνίες (16).
- Για να τοποθετήσετε το στόμιο για γωνίες στον σωλήνα προέκτασης, εισαγάγετε τον σωλήνα προέκτασης (10) στο στόμιο για γωνίες (16).
- Για να αφαιρέσετε το στόμιο για γωνίες, τραβήξτε το στόμιο για γωνίες (16) από τον εύκαμπτο σωλήνα (8) ή τον σωλήνα προέκτασης (10).

Τοποθέτηση και αφαίρεση στομίου ταπετσαρίας (εικ. Α)

Το στόμιο ταπετσαρίας (17) μπορεί να χρησιμοποιηθεί για σκούπισμα ταπετσαρίας, κουρτινών και άλλων αντικείμενων από ύφασμα. Το στόμιο ταπετσαρίας (17) μπορεί να τοποθετηθεί στον σωλήνα (8) ή στον σωλήνα προέκτασης (10).

- Για να τοποθετήσετε το στόμιο ταπετσαρίας στον εύκαμπτο σωλήνα, εισαγάγετε τον εύκαμπτο σωλήνα (8) στο στόμιο ταπετσαρίας (17).
- Για να τοποθετήσετε το στόμιο ταπετσαρίας στον σωλήνα προέκτασης, εισαγάγετε τον σωλήνα προέκτασης (10) στο στόμιο ταπετσαρίας (17).
- Για να αφαιρέσετε το στόμιο ταπετσαρίας, τραβήξτε το στόμιο ταπετσαρίας (17) από τον εύκαμπτο σωλήνα (8) ή τον σωλήνα προέκτασης (10).

Τοποθέτηση και αφαίρεση στομίου δαπέδου παρκέ (εικ. Α)

Το στόμιο δαπέδου παρκέ (18) μπορεί να χρησιμοποιηθεί για σκούπισμα σε ξύλινες και γυαλισμένες επιφάνειες. Το στόμιο δαπέδου παρκέ (18) μπορεί να τοποθετηθεί στον σωλήνα (8) ή στον σωλήνα προέκτασης (10).

- Για να τοποθετήσετε το στόμιο δαπέδου παρκέ στον εύκαμπτο σωλήνα, εισαγάγετε τον εύκαμπτο σωλήνα (8) στο στόμιο δαπέδου παρκέ (18).
- Για να τοποθετήσετε το στόμιο δαπέδου παρκέ στον σωλήνα προέκτασης, εισαγάγετε τον σωλήνα προέκτασης (10) στο στόμιο δαπέδου παρκέ (18).

- Για να αφαιρέσετε το στόμιο δαπέδου παρκέ, τραβήξτε το στόμιο δαπέδου παρκέ (18) από τον εύκαμπτο σωλήνα (8) ή τον σωλήνα προέκτασης (10).

Χρήση

Ξετύλιγμα και επανατύλιγμα καλωδίου ηλεκτρικού ρεύματος (εικ. Α)

Το κουμπί επανατυλίγματος καλωδίου ηλεκτρικού ρεύματος (2) μπορεί να χρησιμοποιηθεί με το χέρι ή με το πόδι.

Πριν προχωρήσετε, πρέπει να συγκεντρώσετε την προσοχή σας στις παρακάτω σημειώσεις:

- Μην ξετυλίγετε ή επανατυλίγετε το καλώδιο ηλεκτρικού ρεύματος ενώ η συσκευή είναι σε λειτουργία.
- Να κρατάτε πάντα το βύσμα καλωδίου για να ξετυλίγεται το καλώδιο ηλεκτρικού ρεύματος. Μην τραβάτε ποτέ το καλώδιο ηλεκτρικού ρεύματος.

- Πριν τη χρήση, κρατήστε το βύσμα καλωδίου και ξετυλίξτε αρκετό καλώδιο από το πίσω μέρος της συσκευής.
- Μετά τη χρήση, πατήστε το κουμπί επανατυλίγματος καλωδίου ηλεκτρικού ρεύματος (2) για να επανατυλίξετε το καλώδιο πίσω στη συσκευή. Οδηγήστε με το χέρι το καλώδιο ηλεκτρικού ρεύματος για να βεβαιωθείτε ότι δεν γυρνάει πίσω. Βεβαιωθείτε ότι το βύσμα καλωδίου ηλεκτρικού ρεύματος έχει τοποθετηθεί σωστά.

Ρύθμιση μάκρος σωλήνα (εικ. Α)

- Κρατήστε το κουμπί κλειδώματος (20) πατημένο και σύρετε το σωλήνα προέκτασης (8) στην απαιτούμενη θέση.
- Απελευθερώστε το κουμπί κλειδώματος (20).

Ρύθμιση στομίου αναρρόφησης (εικ. Α)

Ο επιλογέας επιφάνειας δαπέδου μπορεί να ρυθμιστεί να ρυθμίζει το στόμιο αναρρόφησης στην απαιτούμενη επιφάνεια δαπέδου.

Ο επιλογέας επιφάνειας δαπέδου μπορεί να χρησιμοποιηθεί με το χέρι ή με το πόδι.

- Για σκούπισμα λαμινέ, πλακιδίων κλπ., πατήστε το αντίστοιχο μέρος (Α) του επιλογέα επιφάνειας δαπέδου (13).
- Για σκούπισμα χαλιών, πατήστε το αντίστοιχο μέρος (Β) του επιλογέα επιφάνειας δαπέδου (13).

Ενεργοποίηση και απενεργοποίηση (εικ. Α)

Το κουμπί on/off μπορεί να χρησιμοποιηθεί με το χέρι ή με το πόδι.

- Για να ενεργοποιήσετε τη συσκευή, πατήστε το κουμπί on/off (1).
- Για να απενεργοποιήσετε τη συσκευή, πατήστε ξανά το κουμπί on/off (1).

Ρύθμιση δύναμης αναρρόφησης (εικ. Α)

Ο διακόπτης ελέγχου ταχύτητας μπορεί να χρησιμοποιηθεί για τη ρύθμιση δύναμης αναρρόφησης.

- Βάλτε το κουμπί ελέγχου ταχύτητας (3) στην απαιτούμενη θέση:
 - Για σκούπισμα σε σκληρές επιφάνειες (π.χ. δάπεδα), ρυθμίστε μεγάλη δύναμη αναρρόφησης.
 - Για σκούπισμα σε μαλακές επιφάνειες (π.χ. ταπετσαρία), ρυθμίστε χαμηλή δύναμη αναρρόφησης.

Ρύθμιση ροή αέρα (εικ. Α)

Η ροή αέρα μπορεί να ρυθμιστεί χρησιμοποιώντας τον διακόπτη ελέγχου ροής αέρα.

- Για να ρυθμίσετε τη ροή αέρα, ρυθμίστε τον διακόπτη ελέγχου ροής αέρα (11) στην απαιτούμενη θέση.

Καθαρισμός και συντήρηση

Πριν προχωρήσετε, πρέπει να προσέξετε τις παρακάτω σημειώσεις:

- Πριν το καθαρισμό ή τη συντήρηση, αφαιρέστε το βύσμα από τη πρίζα και περιμένετε μέχρι να κρυώσει η συσκευή.
- Μην βυθίζετε τη συσκευή σε νερό ή σε άλλα υγρά για καθαρισμό.

Πριν προχωρήσετε, πρέπει να συγκεντρώσετε την προσοχή σας στις παρακάτω σημειώσεις:

- Μην χρησιμοποιείτε δυνατά η διαβρωτικά καθαριστικά για να καθαρίσετε τη συσκευή.
- Μη χρησιμοποιήσετε αιχμηρά αντικείμενα για να καθαρίσετε τη συσκευή.
- Ελέγχετε τακτικά τη συσκευή για πιθανές ζημιές.
- Καθαρίστε τακτικά τις σχισμές εξαέρωσης χρησιμοποιώντας μια μαλακιά βούρτσα.
- Αποθηκεύετε τη συσκευή σε ξηρό μέρος, στο οποίο δεν έχουν πρόσβαση μικρά παιδιά.

Αντικατάσταση σάκου σκόνης (εικ. B - D)

Το σάκο σκόνης (25) πρέπει να αντικατασταθεί όταν η ένδειξη γεμάτου σάκου (4) ανάβει.

Οι σάκοι σκόνης για αντικατάσταση είναι διαθέσιμοι από το σημείο επισκευής μας.

Εάν έχετε ερωτήσεις για τους σάκους σκόνης, επικοινωνήστε με το σημείο επισκευής μας.

- Για να αφαιρέσετε το γεμάτο σάκο σκόνης (25), αναφερθείτε στο τμήμα "Τοποθέτηση και αφαίρεση σάκου σκόνης".
- Για να τοποθετήσετε το άδειο σάκο σκόνης (25), αναφερθείτε στο τμήμα "Τοποθέτηση και αφαίρεση σάκου σκόνης".

Καθαρισμός και αντικατάσταση φίλτρου του μοτέρ (εικ. B - E)

Πριν προχωρήσετε, πρέπει να συγκεντρώσετε την προσοχή σας στις παρακάτω σημειώσεις:

- Μην πλένετε ή ξεπλένετε το φίλτρο του μοτέρ.

Το φίλτρο του μοτέρ (29) μειώνει τη ποσότητα σκόνης που μπαίνει στη μονάδα του μοτέρ στο ελάχιστο. Το φίλτρο του μοτέρ πρέπει να καθαρίζεται τακτικά. Το φίλτρο του μοτέρ πρέπει να αντικατασταθεί μετά από λίγους μήνες ή όταν έχει φθαρεί ή καταστραφεί.

Τα φίλτρα του μοτέρ για αντικατάσταση είναι διαθέσιμα από το σημείο επισκευής μας.

- Κρατήστε πατημένο το κουμπί απελευθέρωσης (7) και ανοίξτε το κάλυμμα (23).

- Εάν χρειαστεί, αφαιρέστε το σάκο σκόνης (25). Αναφερθείτε στον τομέα "Τοποθέτηση και αφαίρεση σάκου σκόνης".
- Αφαιρέστε το φίλτρο (29) από τη βάση φίλτρου (30).
- Αφαιρέστε τη σκόνη από το φίλτρο χρησιμοποιώντας μια μαλακιά βούρτσα. Εάν το φίλτρο έχει φθαρεί, χρησιμοποιήστε ένα νέο φίλτρο.
- Τοποθετήστε το φίλτρο (29) στη βάση φίλτρου (30).
- Εάν χρειαστεί, τοποθετήστε το σάκο σκόνης (25). Αναφερθείτε στον τομέα "Τοποθέτηση και αφαίρεση σάκου σκόνης".
- Κλείστε το κάλυμμα (23) μέχρι το κουμπί απελευθέρωσης (7) κλειδώνει στη θέση του.

Καθαρισμός και αντικατάσταση φίλτρου εξόδου (εικ. F)

Πριν προχωρήσετε, πρέπει να συγκεντρώσετε την προσοχή σας στις παρακάτω σημειώσεις:

- Μην πλένετε ή ξεπλένετε το φίλτρο εξόδου.

Το φίλτρο εξόδου (33) μειώνει τη ποσότητα σκόνης που μπαίνει στη μονάδα του μοτέρ στο ελάχιστο. Το φίλτρο εξόδου πρέπει να καθαρίζεται τακτικά. Το φίλτρο εξόδου πρέπει να αντικατασταθεί μετά από λίγους μήνες ή όταν έχει φθαρεί ή καταστραφεί. Τα φίλτρα εξόδου για αντικατάσταση είναι διαθέσιμα από το σημείο επισκευής μας.

- Πατήστε τα γλωσσίδια (31) και αφαιρέστε το κάλυμμα (32).
- Αφαιρέστε το φίλτρο εξόδου (33).
- Αφαιρέστε το φίλτρο εξόδου (34) από τη βάση φίλτρου (35).
- Αφαιρέστε τη σκόνη από το φίλτρο χρησιμοποιώντας μια μαλακιά βούρτσα. Εάν το φίλτρο έχει φθαρεί, χρησιμοποιήστε ένα νέο φίλτρο.
- Τοποθετήστε το φίλτρο εξόδου (34) στη βάση φίλτρου (35).
- Τοποθετήστε το φίλτρο εξόδου (33).
- Τοποθετήστε το κάλυμμα (32) μέχρι τα γλωσσίδια (31) να κλειδώσουν στη θέση τους.

Αποθήκευση (εικ. Α)

Τα εξαρτήματα μπορούν να αποθηκευτούν στον χώρο εξαρτημάτων.

- Κρατήστε το κουμπί κλειδώματος (21) πατημένο και ανοίξτε το κάλυμμα για τον χώρο εξαρτημάτων (22).
- Τοποθετήστε τα εξαρτήματα στον χώρο εξαρτημάτων (22).
- Κλείστε το κάλυμμα.

Οδηγίες ασφαλείας

Γενική ασφάλεια

- Διαβάστε με προσοχή το εγχειρίδιο οδηγιών πριν τη χρήση. Φυλάξτε το εγχειρίδιο για μελλοντική χρήση.
- Να χρησιμοποιείτε τη συσκευή και τα εξαρτήματα μόνο για τους λόγους και τους οποίους έχει σχεδιαστεί. Μην χρησιμοποιείτε τη συσκευή και τα εξαρτήματα για άλλους λόγους εκτός από ότι περιγράφεται στο εγχειρίδιο.
- Μη χρησιμοποιείτε τη συσκευή εάν κάποιο μέρος ή εξάρτημά της έχει πάθει ζημιά ή παρουσιάζει ελάττωμα. Εάν ένα μέρος ή εξάρτημα έχει πάθει ζημιά ή παρουσιάζει ελάττωμα, πρέπει να αντικατασταθεί από τον κατασκευαστή ή κάποιο άλλο εξουσιοδοτημένο συνεργείο επισκευής.
- Τα παιδιά πρέπει να βρίσκονται πάντα κάτω από επίβλεψη για να εξασφαλιστεί ότι δεν παίζουν με τη συσκευή.
- Η χρήση αυτής της συσκευής από παιδιά ή άτομα με μια σωματική, αισθητήρια, διανοητική ή κινητική ανικανότητα ή με έλλειψη απαραίτητης γνώσης και εμπειρίας μπορεί να προκαλέσει κίνδυνο. Τα άτομα υπεύθυνα για την ασφάλεια τους πρέπει να δώσουν λεπτομερές οδηγίες ή να παρατηρήσουν τη χρήση της συσκευής.
- Μην χρησιμοποιείτε τη συσκευή κοντά σε μπανιέρες, ντουσιέρες, νιπτήρες ή άλλα σκάφη που περιέχουν νερό.
- Μην βυθίζετε τη συσκευή σε νερό ή άλλα υγρά. Εάν η συσκευή βυθίζεται σε νερό ή άλλα υγρά, μην αφαιρείτε τη συσκευή με τα χέρια σας. Βγάλτε αμέσως το βύσμα από την πρίζα.

Εάν η συσκευή είναι βυθισμένο σε νερό ή άλλα υγρά, μην τη χρησιμοποιήσετε ξανά τη συσκευή.

Ασφάλεια από τον ηλεκτρισμό

- Πριν τη χρήση, ελέγξτε πάντα ότι η τάση παροχής είναι ίδια με τη τάση στην πινακίδα χαρακτηριστικών της συσκευής.
- Η συσκευή δεν έχει σχεδιαστεί για χρήση μέσω ενός εξωτερικού χρονοδιακόπτη ή ξεχωριστού τηλεχειριζόμενου συστήματος.
- Βεβαιωθείτε ότι το νερό δεν μπορεί να μπει στα βύσματα επαφής του καλωδίου παροχής.
- Να ζητυλιγείτε πάντα το καλώδιο παροχής.
- Βεβαιωθείτε ότι το καλώδιο ηλεκτρικού ρεύματος δεν κρέμεται πάνω από την άκρη κάποιας επιφάνειας εργασίας ώστε να μην μπορεί να πιαστεί κατά λάθος και να μη σκοντάφτετε σε αυτό.
- Φροντίστε το καλώδιο κεντρικής παροχής να παραμένει μακριά από τη θερμότητα, τα λάδια και από αιχμηρές ακμές.
- Μη χρησιμοποιείτε τη συσκευή αν το καλώδιο παροχής ρεύματος ή το βύσμα του έχει πάθει ζημιά ή παρουσιάζει ελάττωμα. Αν το καλώδιο παροχής ρεύματος ή το βύσμα του έχει πάθει ζημιά ή παρουσιάζει ελάττωμα, πρέπει να αντικατασταθεί από τον κατασκευαστή ή κάποιο άλλο εξουσιοδοτημένο συνεργείο επισκευής.
- Μην τραβάτε το καλώδιο ρεύματος για να το αποσυνδέσετε από τη κεντρική παροχή.
- Αποσυνδέστε το βύσμα παροχής από τη παροχή όταν η συσκευή δεν είναι σε χρήση, πριν την συναρμολόγηση ή την αποσυναρμολόγηση και πριν το καθαρισμό και την συντήρηση.

Οδηγίες ασφαλείας για ηλεκτρικές σκούπες

- Αποφύγετε την χρήση της συσκευής εξωτερικά.
- Μην χρησιμοποιείτε τη συσκευή χωρίς το διαμέρισμα σάκου σκόνης.
- Μην χρησιμοποιείτε τη συσκευή χωρίς το φίλτρο του μοτέρ. Μην χρησιμοποιείτε τη συσκευή χωρίς το φίλτρο εξόδου.

-
- Μην χρησιμοποιείτε τη συσκευή για αναρρόφηση υγρών.
 - Μην χρησιμοποιείτε τη συσκευή για αναρρόφηση εύφλεκτων υλικών.
 - Να κρατάτε τη συσκευή μόνο από τη χειρολαβή.
 - Κρατήστε τη μονάδα του μοτέρ μακριά από τα μάτια και το πρόσωπο σας.
 - Να αρχίζετε πάντα από κάτω προς τα πάνω όταν χρησιμοποιείτε τη συσκευή σε σκαλοπάτια.
 - Αποθηκεύστε τη συσκευή σε ένα στεγνό μέρος όταν δεν τη χρησιμοποιείτε. Βεβαιωθείτε ότι τα παιδιά δεν έχουν πρόσβαση στις αποθηκευμένες συσκευές.

Αποποίηση

Υπόκεινται σε τροποποιήσεις.

Οι προδιαγραφές μπορεί να τροποποιηθούν χωρίς προειδοποίηση.

- قم بتخزين الجهاز في مكان جاف عند عدم الاستخدام. تأكد من عدم وصول الأطفال إلى الأجهزة المخزنة.

إخلاء المسؤولية

تخضع للتغيير، يمكن تغيير المواصفات بدون إشعار مسبق.

السلامة الكهربائية

- قبل الاستخدام، تأكد دومًا من أن فلتية التيار الكهربائي هي الفلتية نفسها على لوحة التقدير بالجهاز.
- هذا الجهاز غير مخصص للتشغيل من خلال مؤقت خارجي أو وحدة تحكم عن بعد منفصلة.
- تأكد من عدم دخول الماء في فتحات القابس بكبل التيار الكهربائي.
- احرص دومًا على بسط كبل التيار الكهربائي.
- تأكد من أن كبل التيار الكهربائي لا يتدلى على حافة الجزء المستخدم ومن أنه لن يعلق عرضًا أو يتم التعثر فيه.
- حافظ على كبل التيار الكهربائي بعيدًا عن الحرارة والزيت والحواف الحادة.
- لا تستخدم الجهاز إذا كان كبل التيار الكهربائي أو قابس التيار الكهربائي تالفاً أو معيبًا. فإن كان كبل التيار الكهربائي أو قابس التيار الكهربائي تالفاً أو معيبًا، فيجب استبداله من قبل الشركة المصنعة أو وكيل إصلاح معتمد.
- لا تقم بشد كبل التيار الكهربائي لفصل قابس التيار الكهربائي عن التيار الكهربائي.
- افصل قابس التيار الكهربائي عن التيار الكهربائي عند عدم استخدام الجهاز، وقبل التجميع أو الفك وقبل التنظيف والصيانة.

إرشادات السلام للمكانس الكهربائية

- لا تستخدم الجهاز في الهواء الطلق.
- لا تستخدم الجهاز بدون المكان المخصص لكيس الغبار.
- لا تستخدم الجهاز بدون مرشح المحرك. لا تستخدم الجهاز بدون مرشح المخرج.
- لا تستخدم الجهاز في شفت السوائل.
- لا تستخدم الجهاز في شفت المواد القابلة للاشتعال.
- أمسك الجهاز من المقبض فقط.
- أبق وحدة المحرك بعيدًا عن عينيك ووجهك.
- اعمل دومًا من أسفل لأعلى عند استخدام الجهاز على الدرج.

- ضع مرشح مخرج الهواء (33).
- قم بتركيب الغطاء (32) حتى تسمع صوت استقرار اللسانين (31) في مكانهما.

التخزين (الشكل A)

- يمكن تخزين الملحقات في مخزن الملحقات.
- أبق مقبض القفل (21) مضغوطاً وافتح غطاء مخزن الملحقات (22).
- ضع الملحقات في مخزن الملحقات (22).
- أغلق الغطاء.

إرشادات السلامة

السلامة العامة

- اقرأ الدليل بعناية قبل الاستخدام. احتفظ بالدليل للرجوع إليه في المستقبل.
- لا تستخدم الجهاز والملحقات إلا في الاستخدامات المخصصة لها. لا تستخدم الجهاز والملحقات في أي استخدامات أخرى غير موصوفة في الدليل.
- لا تستخدم الجهاز أو أيًا من الملحقات إن كان هناك أي جزء تالف أو معيب. إذا كان أحد الأجزاء أو الملحقات تالفاً أو معيباً، فيجب استبداله من قبل الشركة المصنعة أو وكيل إصلاح معتمد.
- ينبغي الإشراف على الأطفال للتأكد من أنهم لا يلعبون بالجهاز.
- يمكن أن يؤدي استخدام هذا الجهاز بواسطة الأطفال أو الأشخاص المصابين بإعاقة حركية أو عقلية أو حسية أو جسدية أو الذين يفتقرون إلى الخبرة والمعرفة اللازمة إلى حدوث مخاطر. لذا يجب أن يوجه الأشخاص المسنولون عن سلامة هؤلاء الأشخاص لهم إرشادات واضحة أو يشرّفون على استخدام الجهاز.
- لا تستخدم الجهاز بالقرب من حوض الاستحمام أو الدش أو حمام السباحة أو الأوعية الأخرى التي تحتوي على مياه.
- لا تغمس الجهاز في الماء أو السوائل الأخرى. إذا تم غمس الجهاز في الماء أو سوائل أخرى، فلا تخرج الجهاز بيدك. افصل قابس التيار الكهربائي عن مقبس الحائط. إذا تم غمس الجهاز في الماء أو سوائل أخرى، فلا تستخدم الجهاز مرة أخرى.

تنظيف واستبدال مرشح المحرك (الشكلان E - B)

- قبل مواصلة الخطوات، نرجو منك تركيز انتباهك على النقاط التالية:
- لا تغسل أو تشطف مرشح المحرك.

- يقلل مرشح المحرك (29) من مقدار الغبار الداخل إلى وحدة المحرك إلى أدنى حد. يجب تنظيف مرشح المحرك بانتظام. يجب استبدال مرشح المحرك بعد عدة أشهر أو عندما يبلى أو يتلف. تتوفر مرشحات المحرك البديلة من مركز الخدمة الخاص بنا.
- أبق زر الفك (7) مضغوطاً وافتح الغطاء (23).
- قم بإزالة كيس الغبار (25) إذا لزم الأمر. ارجع إلى القسم "تركيب وإزالة كيس الغبار".
- قم بإزالة المرشح (29) من حامل المرشح (30).
- قم بإزالة الغبار من المرشح باستخدام فرشاة ناعمة. إذا بلى المرشح، فاستخدم مرشحاً جديداً.
- أدخل المرشح (29) في حامل المرشح (30).
- قم بتركيب كيس الغبار (25) إذا لزم الأمر.
- ارجع إلى القسم "تركيب وإزالة كيس الغبار".
- أغلق الغطاء (23) حتى تسمع صوت استقرار زر الفك (7) في مكانه.

تنظيف واستبدال مرشح المخرج (الشكل F)

- قبل مواصلة الخطوات، نرجو منك تركيز انتباهك على النقاط التالية:
- لا تغسل أو تشطف مرشح المخرج.

- يقلل مرشح المخرج (33) من مقدار الغبار الداخل إلى وحدة المحرك إلى أدنى حد. يجب تنظيف مرشح المخرج بانتظام. يجب استبدال مرشح المخرج بعد عدة أشهر أو عندما يبلى أو يتلف. تتوفر مرشحات المخرج البديلة من مركز الخدمة الخاص بنا.
- اضغط على اللسانين (31) وأزل الغطاء (32).
- قم بإزالة مرشح مخرج الهواء (33).
- قم بإزالة مرشح المخرج (34) من حامل المرشح (35).
- قم بإزالة الغبار من المرشح باستخدام فرشاة ناعمة. إذا بلى المرشح، فاستخدم مرشحاً جديداً.
- أدخل مرشح المخرج (34) في حامل المرشح (35).

- لتنظيف الأسطح اللينة (على سبيل المثال مواد التنظيف)، اضبط قوة شفط منخفضة.

ضبط تدفق الهواء (الشكل A)

- يمكن ضبط تدفق الهواء باستخدام مفتاح التحكم في تدفق الهواء.
- لضبط تدفق الهواء، اضبط مفتاح التحكم في تدفق الهواء (11) على الوضع المطلوب.

التنظيف والصيانة

- قبل مواصلة الخطوات، نرجو منك الانتباه للملاحظات التالية:
- قبل التنظيف أو الصيانة، افصل قابس التيار الكهربائي عن مقيس الحائط وانتظر إلى أن يبرد الجهاز.
- لا تغمس الجهاز في الماء أو في أي سوائل أخرى لتنظيفها.
- قبل مواصلة الخطوات، نرجو منك تركيز انتباهك على النقاط التالية:
- لا تستخدم مواد تنظيف كاشطة أو قوية لتنظيف الجهاز.
- لا تستخدم الأشياء الحادة في تنظيف الجهاز.

- افحص الجهاز بشكل دوري بحثًا عن أي تلف ممكن.
- قم بتنظيف فتحات التهوية بانتظام باستخدام فرشاة ناعمة.
- احفظ الجهاز في مكان جاف، بعيدًا عن متناول الأطفال.

استبدال كيس الغبار (الشكلان D - B)

- يجب استبدال كيس الغبار (25) عندما يصل مؤشر امتلاء الكيس (4). تتوفر أكياس الغبار البديلة من مركز الخدمة الخاص بنا. إذا كان لديك أسئلة حول كيس الغبار، فاتصل بمركز الخدمة.
- لإزالة كيس الغبار الممتلئ (25)، ارجع إلى القسم "تركيب وإزالة كيس الغبار".
- لتركيب كيس الغبار الفارغ (25)، ارجع إلى القسم "تركيب وإزالة كيس الغبار".

- قبل الاستخدام، أمسك قابس التيار الكهربائي وابسط قدر كاف من كبل التيار الكهربائي من الجزء الخلفي للجهاز.
- بعد الاستخدام، اضغط على زر لف كبل التيار الكهربائي (2) لإعادة لف كبل التيار الكهربائي في الجهاز. قم بتوجيه كبل التيار الكهربائي يدويًا للتأكد أنه لن ينقلب مرتدًا. تأكد من وجود قابس التيار الكهربائي في المكان الصحيح.

ضبط طول الأنابيب (الشكل A)

- أبق مقبض القفل (20) مضغوطًا و قم بتحريك أنبوب الإطالة (8) إلى المكان المطلوب.
- اترك مقبض القفل (20).

ضبط فوهة الشفط (الشكل A)

- يمكن إعداد محدد السطح الأرضي لضبط فوهة الشفط على السطح الأرضي المطلوب. يمكن تشغيل محدد السطح الأرضي باليد أو بالقدم.
- لتنظيف الرقائق المعدنية أو البلاط إلخ، اضغط على الجزء المقابل (A) من محدد السطح الأرضي (13).
- لتنظيف السجاد، اضغط على الجزء المقابل (B) من محدد السطح الأرضي (13).

التشغيل وإيقاف التشغيل (الشكل A)

- يمكن تشغيل زر التشغيل/إيقاف التشغيل باليد أو بالقدم.
- لتشغيل الجهاز، اضغط على زر التشغيل/إيقاف التشغيل (1).
- لإيقاف الجهاز، اضغط على زر التشغيل/إيقاف التشغيل (1) مرة أخرى.

ضبط قوة الشفط (الشكل A)

- يمكن استخدام زر التحكم في السرعة في ضبط قوة الشفط.
- ضبط زر التحكم في السرعة (3) على الوضع المطلوب:
- لتنظيف الأسطح الصلبة (على سبيل المثال الأرضيات)، اضبط قوة شفط عالية.

تركيب الخرطوم وإزالته (الشكل A)

قبل مواصلة الخطوات، نرجو منك تركيز انتباهك على النقاط التالية:

- قبل تركيب الخرطوم، تأكد من إدخال المكان المخصص لكيس الغبار في الجهاز.

- لتركيب الخرطوم (8)، أدخل مخرج الخرطوم في وصلة الخرطوم (19) إلى أن تسمع صوت استقرار أزرار الفك في مكانها.
- لإزالة الخرطوم (8)، أبق أزرار الفك مضغوطة واسحب مخرج الخرطوم من وصلة الخرطوم (19).

تركيب الأنبوب وإزالته (الشكل A)

- لتركيب الأنبوب، أدخل الخرطوم (8) في الأنبوب (9).
- لإزالة الأنبوب، اسحب الخرطوم (8) من الأنبوب (9).

تركيب وإزالة الملحقات (الشكل A)

تركيب وإزالة فوهة الشفط (الشكل A)

- يمكن تركيب فوهة الشفط (12) على أنبوب الإطالة (10).
- لتركيب فوهة الشفط، أدخل أنبوب الإطالة (10) في فوهة الشفط (12).
 - لإزالة فوهة الشفط، اسحب أنبوب الإطالة (10) من فوهة الشفط (12).

تركيب وإزالة فوهة الشقوق (الشكل A)

يمكن استخدام فوهة الشقوق (16) للكس في الأماكن الضيقة وصعبة الوصول. يمكن تركيب فوهة الشقوق (16) على الخرطوم (8) أو على أنبوب الإطالة (10).

- لتركيب فوهة الشقوق على الخرطوم، أدخل الخرطوم (8) في فوهة الشقوق (16).
- لتركيب فوهة الشقوق على أنبوب الإطالة، أدخل أنبوب الإطالة (10) في فوهة الشقوق (16).
- لإزالة فوهة الشقوق، اسحب فوهة الشقوق (16) من الخرطوم (8) أو أنبوب الإطالة (10).

تركيب وإزالة فوهة التنجيد (الشكل A)

يمكن استخدام فوهة التنجيد (17) للكس على مواد التنجيد والستائر والمواد الأخرى المصنوعة من النسيج. يمكن تركيب فوهة التنجيد (17) على الخرطوم (8) أو على أنبوب الإطالة (10).

- لتركيب فوهة التنجيد على الخرطوم، أدخل الخرطوم (8) في فوهة التنجيد (17).
- لتركيب فوهة التنجيد على أنبوب الإطالة، أدخل أنبوب الإطالة (10) في فوهة التنجيد (17).
- لإزالة فوهة التنجيد، اسحب فوهة التنجيد (17) من الخرطوم (8) أو أنبوب الإطالة (10).

تركيب وفك فوهة أرضية الباركيه (الشكل A)

يمكن استخدام فوهة أرضية الباركيه (18) للكس على الأسطح المصقولة والخشبية. يمكن تركيب فوهة أرضية الباركيه (18) على الخرطوم (8) أو على أنبوب الإطالة (10).

- لتركيب فوهة أرضية الباركيه على الخرطوم، أدخل الخرطوم (8) في فوهة أرضية الباركيه (18).
- لتركيب فوهة أرضية الباركيه على أنبوب الإطالة، أدخل أنبوب الإطالة (10) في فوهة أرضية الباركيه (18).
- لإزالة فوهة أرضية الباركيه، اسحب فوهة أرضية الباركيه (18) من الخرطوم (8) أو أنبوب الإطالة (10).

الاستخدام

بسط ولف كبل التيار الكهربائي (الشكل A)

يمكن تشغيل زر لف كبل التيار الكهربائي (2) باليد أو بالقدم.

قبل مواصلة الخطوات، نرجو منك تركيز انتباهك على النقاط التالية:

- لا تقم ببسط أو لف كبل التيار الكهربائي أثناء تشغيل الجهاز.
- أمسك دوماً قابس التيار الكهربائي لبسط كبل التيار الكهربائي. لا تسحب كبل التيار الكهربائي أبداً.

تهانينا!

لقد اشترت أحد منتجات Princess. نحن نهدف إلى توفير منتجات عالية الجودة بتصميم حسن وبسعر اقتصادي في متناول الجميع. ونأمل أن تستمتع باستخدام هذا المنتج لسنوات عديدة.

الوصف (الشكل A)

تم تصميم مكبسة Princess 332928 الكهربائية الخاصة بك لشفط المواد الجافة. والجهاز غير مناسب لشفط المواد المبللة. الجهاز مناسب للاستخدام المنزلي فقط.

1. زر التشغيل/إيقاف التشغيل
2. زر لف كبل التيار الكهربائي
3. زر التحكم في السرعة
4. مؤشر الامتلاء
5. المقبض
6. المكان المخصص لكيس الغبار
7. زر الفك (المكان المخصص لكيس الغبار)
8. الخرطوم
9. الأنبوب
10. أنبوب الإطالة
11. مفتاح التحكم في تدفق الهواء
12. فوهة الشفط
13. محدد السطح الأرضي
14. العجلات
15. ركيذة الإيقاف
16. فوهة الشقوق
17. فوهة التنجيد
18. فوهة أرضية الباركيه
19. وصلة الخرطوم
20. مقبض الفقل (أنبوب الإطالة)
21. مخزن الملحقات
22. مقبض الفقل (مخزن الملحقات)

التجميع (الشكل A)

قبل مواصلة الخطوات، نرجو منك الانتباه للملاحظات التالية:

- قبل التجميع والتركييب، قم بإيقاف تشغيل الجهاز وافصل قابس التيار الكهربائي عن مقبس الحائط.

تركيب كيس الغبار وإزالته (الشكلان D - B)

يجب تركيب كيس الغبار وحامل كيس الغبار بشكل صحيح ليتسنى إغلاق المكان المخصص لكيس الغبار.

قبل مواصلة الخطوات، نرجو منك الانتباه للملاحظات التالية:

- لا تستخدم الجهاز بدون كيس الغبار.

تركيب كيس الغبار

- أبق زر الفك (7) مضغوطا وافتح الغطاء (23).
- قم بإزالة حامل كيس الغبار (24) من المكان المخصص لكيس الغبار (6).
- أدخل كيس الغبار (25) في الفتحتين (26) المخصصتين لحامل كيس الغبار (24) (الشكل C1). قم بتمرير كيس الغبار (25) إلى نهاية حامل كيس الغبار (24) (الشكل C2).
- أدخل حامل كيس الغبار (24) في فتحة (27) المكان المخصص لكيس الغبار (6). تأكد من وضع حامل كيس الغبار (24) على الحاملات (28) (الشكل D).
- أغلق الغطاء (23) حتى تسمع صوت استقرار زر الفك (7) في مكانه. تأكد من محاذاة فتحة (26) الموجودة في كيس الغبار (25) مع وصلة الخرطوم (19).

إزالة كيس الغبار

- أبق زر الفك (7) مضغوطا وافتح الغطاء (23).
- قم بإزالة حامل كيس الغبار (24) من المكان المخصص لكيس الغبار (6).
- قم بإزالة كيس الغبار (25) من حامل كيس الغبار (24).
- أدخل حامل كيس الغبار (24) في فتحة (27) المكان المخصص لكيس الغبار (6).
- أغلق الغطاء (23) حتى تسمع صوت استقرار زر الفك (7) في مكانه.

